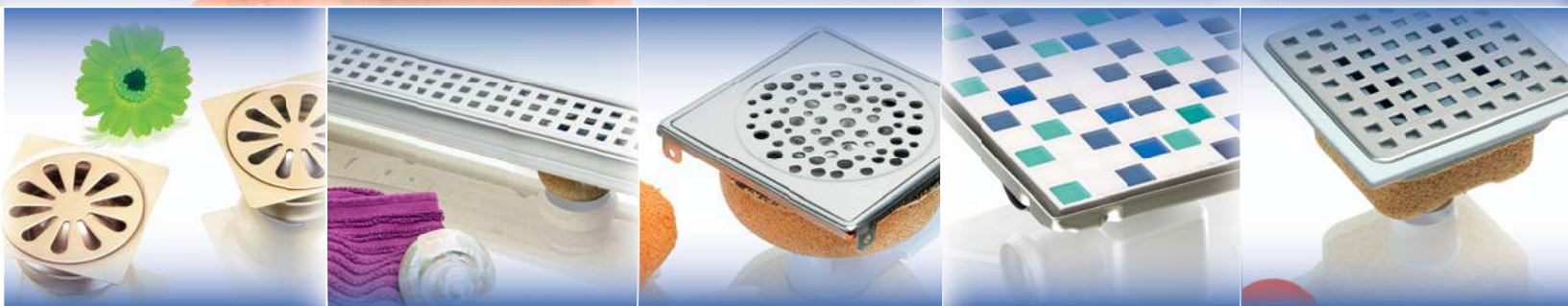


gebo[®]
DRAIN



LISTA DE PRECIOS 2018

Gama de productos



Sumideros en acero inoxidable:

Con rejilla en acero inoxidable. Salida horizontal o vertical. Disponibilidad en gama industrial.

Paginas 3 - 12



Sumideros en acero inoxidable para baldosa/gresite:

Desagüe perimetral en el sumidero. Una combinación con diseño.

Paginas 13-14



Sumideros en plástico ABS:

Sumidero de alta calidad de plástico, combinado con rejilla en acero inox.

Paginas 15 - 22



Sumideros en latón:

Para un acabado más brillante, latón pulido.

Paginas 23-24



Canaletas para ducha en acero inoxidable, diferentes diseños:

Aquí encuentra de todo...modelos rectos con rejillas de diferentes diseños, modelos en angulo o semi-redondos.

Paginas 25-40



Canaletas de ducha en acero inoxidable para baldosas:

Suministrable en tres longitudes...

Paginas 41-42



Canaletas para ducha en plástico ABS

Las Canaletas en ABS con rejilla de acero inoxidable permiten la instalación de una salida horizontal o vertical.

Paginas 43-44



Complementos

Ofrecemos diferentes productos en acero inoxidable, aluminio y accesorios.

Paginas 45-50

Sumideros en acero inoxidable

Datos de interés:

- Todos los sumideros son de acero inoxidable AISI 304 o 316.
- Todos los cuerpos de acero inoxidable están fabricados mediante proceso de embutición profunda.
- Las soldaduras de los distintos componentes se hacen mediante soldadura TIG.
- Todas las piezas se tratan con arena tras el proceso de soldadura por lo cual tienen una superficie homogénea.
- Las gomas utilizadas son de EPDM.
- La temperatura máxima que resisten es de 90°C.
- Los botes sífónicos o campanas son según producto de acero inoxidable o de plástico (polipropileno).
- **Recubrimiento de arena para una mejor adhesión al cemento.**
- Todos los productos están sujetos individualmente a la ISO 9002.



Sumideros en acero inoxidable

Con nuevo sistema sifónico: membrana



- Sumidero de acero inoxidable AISI 304
- Rejilla y borde pulido
- Bote sifónico de plástico con sistema membrana
- Salida vertical 50mm con tope de introducción y junta EPDM
- Codo giratorio de ABS para salida horizontal 50mm
- **Capacidad de desagüe:** 30l/min.
- **Grosor de la rejilla de acero inoxidable:** 2,0mm
- **Grosor del cuerpo:** 1,25mm

Medidas

[mm]	Nº artículo	PVP Euros
96x96	21.12710	50,69
96x96	21.12710V	consultar
96x96	21.12810	44,69
96x96	21.12810V	49,15
96x96	21.12910	41,15
96x96	21.12910V	47,41
96x96	21.12310	151,55
146x146	21.12715	66,32
146x146	21.12715V	consultar
146x146	21.12815	60,58
146x146	21.12815V	65,60
146x146	21.12915	55,86
146x146	21.12915V	61,14
146x146	21.12916	71,80
146x146	21.12916V	consultar
146x146	21.12315	180,71
196x196	21.12920V	113,62

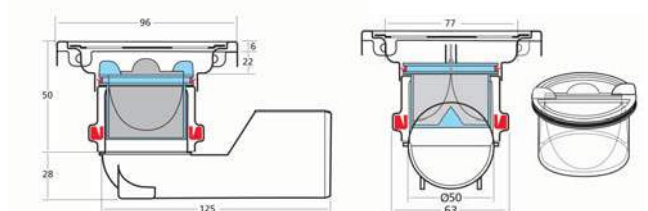


21.12710

- 96 x 96 x 50 mm
- **Peso:** 400 g
- **Capacidad de carga:** 300 kg

21.12710V

- **Idem con rejilla atornillada**



También suministrable con otros diseños de rejilla

Datos técnicos vease fig. 21.12710



21.12810 + 21.12810V



21.12910 + 21.12910V



21.12310

- **Rejilla y cuerpo superior de latón pulido**

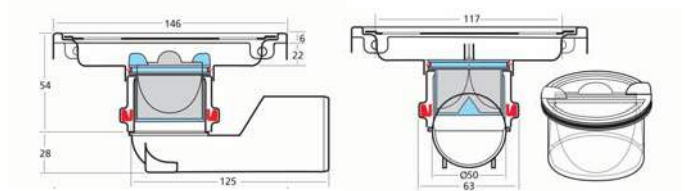


21.12715

- 146 x 146 x 54 mm
- **Peso:** 500 g
- **Capacidad de carga:** 400 kg

21.12715V

- **Idem con rejilla atornillada**



Sumideros en acero inoxidable

Con nuevo sistema sifónico: membrana

gebo[®]
DRAIN

También suministrable con otros diseños de rejilla

Datos técnicos vease fig. 21.12715



21.12815 + 21.12815V



21.12915 + 21.12915V



21.12916 + 21.12916V



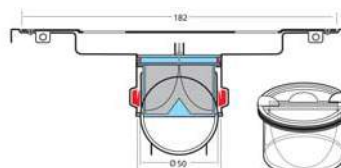
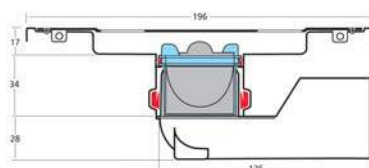
21.12315

■ Rejilla y cuerpo superior de latón pulido



21.12920V

- 196 x 196 x 51 mm
- Peso: 500 g
- Capacidad de carga: 400 kg
- con rejilla atornillada



Sumideros en acero inoxidable

Con campana de acero inoxidable

- Sumidero de acero inoxidable AISI 304
- Rejilla y borde pulido
- Sifón extraíble en acero inoxidable 304
- Salida vertical 50mm con tope de introducción y junta EPDM
- Codo giratorio de ABS para salida horizontal 50mm
- Capacidad de desagüe: 30l/min.
- Grosor de la rejilla de acero inoxidable: 2,0mm
- Grosor del cuerpo: 1,25mm

Medidas
[mm]

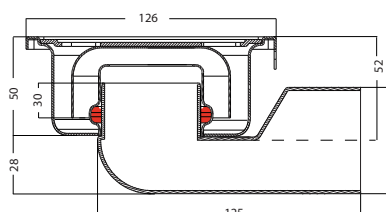
Nº artículo

PVP Euros

126x126x50	21.126.050	59,31
126x126x70	21.126.055	68,22
146x146x78	21.128.050	56,38

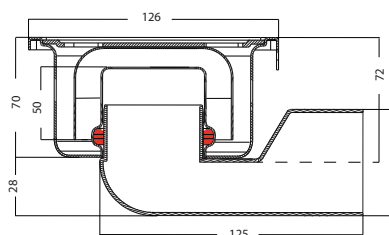
21.126.050

- 126x126x50mm
- Peso: 0,57 g
- Capacidad de carga: 300 kg



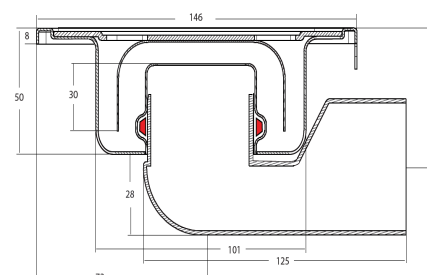
21.126.055

- 126x126x70mm
- Peso: 0,7 g
- Capacidad de carga: 300 kg



21.128.050

- 146x146x78mm
- Peso: 0,57 g
- Capacidad de carga: 300 kg



Sujeto a cambios técnicos.



Sumideros en acero inoxidable

Ajustables y giratorios

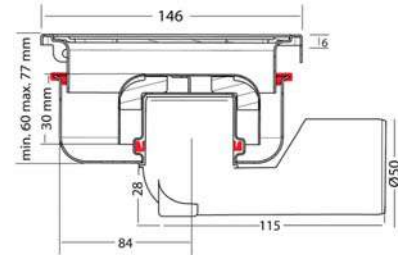


- Sumidero de acero inoxidable AISI 304
- Rejilla y borde pulido
- Sifón extraíble 30mm en acero inoxidable 304
- Rejilla y marco ajustable en altura y giratorio 360°
- Salida vertical 50mm con tope de introducción y junta EPDM
- Codo giratorio de ABS para salida horizontal 50mm
- **Capacidad de desagüe:** 30l/min.
- **Grosor de la rejilla de acero inoxidable:** 2,0mm
- **Grosor del cuerpo:** 1,25mm



21.22715

- 146 x 146 x 60/77 mm
- **Peso:** 850 g
- **Capacidad de carga:** 300 kg



También suministrable con otros diseños de rejilla

Datos técnicos véase fig. 21.22715



21.22815



21.22915



21.22916

Medidas
[mm]

Nº artículo

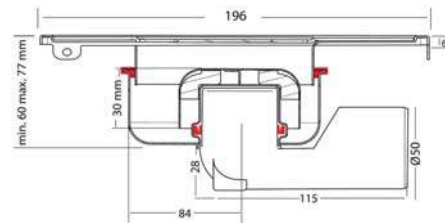
PVP Euros

146x146	21.22715	82,72
146x146	21.22815	83,13
146x146	21.22915	79,90
146x146	21.22916	83,13
196x196	21.22920V	115,36



21.22920V

- 196 x 196 x 60/77 mm
- **Peso:** 1.280 g
- **Capacidad de carga:** 300 kg
- **con rejilla atornillada**



Sumideros en acero inoxidable

Salida horizontal y rejilla de acero inoxidable

- Sumidero de acero inoxidable AISI 304
- Salida horizontal
- Salida con tope de introducción y junta EPDM
- Para tubos de PE de diámetro exterior 40mm
- **Capacidad de desagüe:** 20l/min.
- **Capacidad de carga:** 250 Kg

Medidas
[mm]

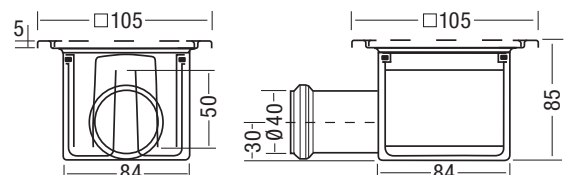
Nº artículo

PVP Euros

105 x 105 x 85	21.413H	55,20
105 x 105 x 62	21.413L	52,99
105 x 105 x 85	21.1413H	71,19
105 x 105 x 62	21.1413L	71,19
105 x 105 x 85	21.2413H	71,19
105 x 105 x 62	21.2413L	71,19

21.413H: modelo alto

- 105 x 105 x 85 mm
- Bote sifónico extraíble de plástico (altura 50mm)
- Rejilla de acero inoxidable con superficie pulida y orificios de 8mm
- **Grosor de la rejilla de acero inoxidable:** 1,0mm
- **Grosor del cuerpo:** 0,8mm
- **Peso:** 500 g



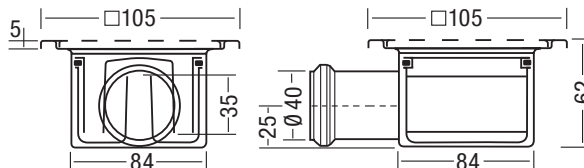
Sumideros en acero inoxidable

Salida horizontal y rejilla de acero inoxidable

21.413L: modelo bajo



- 105 x 105 x 62 mm
- Bote sifónico extraíble de plástico (altura 35mm)
- Rejilla de acero inoxidable con superficie pulida y orificios de 8mm
- **Grosor de la rejilla de acero inoxidable: 1,0mm**
- **Grosor del cuerpo: 0,8mm**
- **Peso: 400 g**



También suministrable con otros diseños de rejilla en versión alta y baja

Datos técnicos vease fig. 21.413



21.1413H + 21.1413L



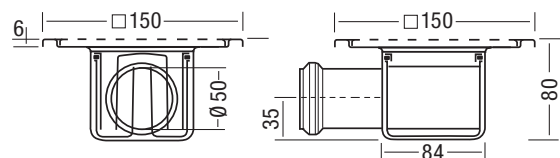
21.2413H + 21.2413L

21.419H: modelo alto



- 150 x 150 x 80 mm
- Bote sifónico extraíble de plástico (altura 50mm)
- Rejilla de acero inoxidable con superficie pulida y orificios de 8mm
- **Grosor del cuerpo: 1,0mm**
- **Grosor de la rejilla de acero inoxidable: 1,5mm**
- **Peso: 700 g**

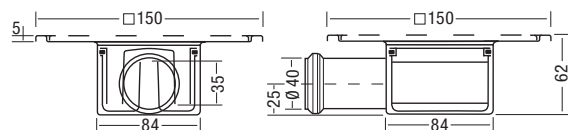
Medidas [mm]	Nº artículo	PVP Euros
150 x 150 x 80	21.419H	76,57
150 x 150 x 80	21.419VH	97,53
150 x 150 x 62	21.419L	71,34
150 x 150 x 62	21.419VL	80,31
150 x 150 x 80	21.1419H	112,60
150 x 150 x 62	21.1419L	112,60
150 x 150 x 80	21.2419H	112,60
150 x 150 x 62	21.2419L	112,60



21.419L: modelo bajo



- 150 x 150 x 62 mm
- Bote sifónico extraíble de plástico (altura 35mm)
- Rejilla de acero inoxidable con superficie pulida y orificios de 8mm
- **Grosor del cuerpo: 1,0mm**
- **Grosor de la rejilla de acero inoxidable: 1,5mm**
- **Peso: 600 g**



21.419V:

- Idem 21.419 con rejilla atornillada

También suministrable con otros diseños de rejilla en versión alta y baja:

Datos técnicos vease fig. 21.419



21.1419H + 21.1419L



21.2419H + 21.2419L

Sumideros en acero inoxidable

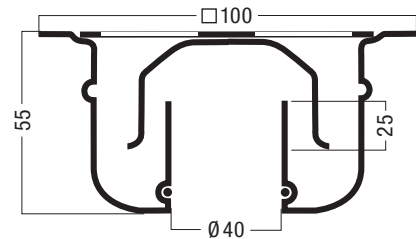
Con rejillas de acero inoxidable y salida vertical

- Sumidero de acero inoxidable AISI 304
- Cierre hidráulico de acero inoxidable, 25mm
- Salida vertical
- Junta de goma EPDM
- Para tubos de PE de diámetro exterior 40mm
- **Capacidad de desagüe:** 18l/min.
- **Grosor de la rejilla de acero inoxidable:** 1,0mm
- **Grosor del cuerpo:** 0,8mm
- **Capacidad de carga:** 200 Kg

Medidas [mm]	Nº artículo	PVP Euros
100 x 100 x 55	21.412	50,99
100 x 100 x 55	21.412V	61,45
100 x 55	21.412R	54,22

21.412:

- 100 x 100 x 55 mm
- **Peso:** 300 g

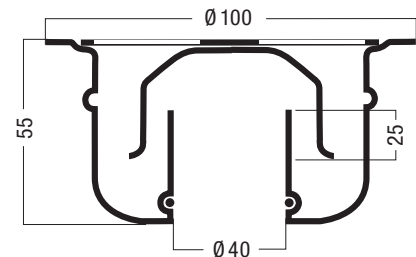


21.412V:

- Idem 21.412 con rejilla atornillada

21.412R: modelo redondo

- Diámetro 100mm, altura 55mm
- **Peso:** 250 g



Sumideros en acero inoxidable

Con rejillas de acero inoxidable y salida vertical



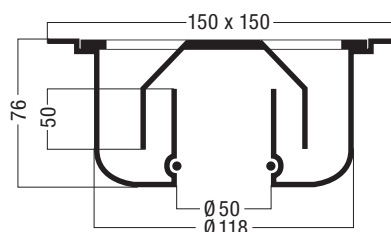
- Sumidero de acero inoxidable AISI 304
- Cierre hidráulico de acero inoxidable, 50mm
- Salida vertical
- Junta de goma EPDM
- Para tubos de PE de diámetro exterior 50mm
- **Capacidad de desagüe:** 20l/min.
- **Grosor del cuerpo:** 1,0mm
- **Capacidad de carga:** 350 Kg

Medidas [mm]	Nº artículo	PVP Euros
150 x 150 x 76	21.414	80,57
150 x 150 x 76	21.414V	95,79
150 x 76	21.414R	80,16
150 x 150 x 76	21.415 V	156,42



21.414:

- 150 x 150 x 76 mm
- Grosor de la rejilla de acero inoxidable 1,5mm y orificios de 8mm
- **Peso:** 800 g



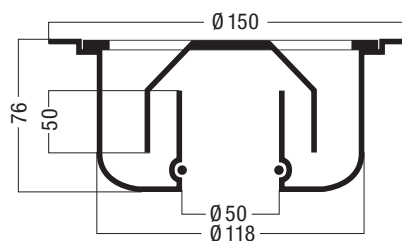
21.414V:

- Idem 21.412 con rejilla atornillada



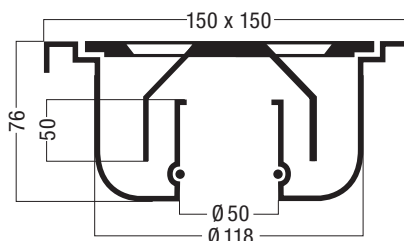
21.414R: modelo redondo

- Diámetro 150mm, altura 76mm
- **Grosor de la rejilla de acero inoxidable:** 1,5mm y orificios de 8mm
- **Peso:** 700 g



21.415V:

- Sumidero de acero inoxidable AISI 316
- 150 x 150 x 76 mm
- Con rejilla atornillada antivandalico central y rejilla extra gruesa
- **Capacidad de desagüe:** 20l/min
- **Grosor de la rejilla de acero inoxidable:** 5,0mm y orificios de 8mm
- **Grosor del cuerpo:** 1,0mm
- **Capacidad de carga:** 750 Kg
- **Peso:** 1200 g



Sumideros en acero inoxidable

Gama industrial, con campana sifónica

- Sumidero de acero inoxidable AISI 304
- Rejilla y borde pulido
- Campana sifónico extraíble
- Salida vertical 75mm con tope de introducción y junta EPDM
- Codo giratorio de ABS para salida horizontal 75mm
- **Capacidad de desagüe:** 80l/min.
- **Bote sifónico 50mm**

Medidas [mm]	Nº artículo	PVP Euros
200x200	21.6310	193,06
200x200	21.6310V	206,74
200x200	21.6311	347,27
200x200	21.6311V	363,77
200x200	21.6312	335,59
200x200	21.6313V	449,57
200x200	21.6314	274,96



21.6310

- 200x200x103 mm
- Rejilla con 49 orificios de Ø 8 mm
- Capacidad de carga: 600 kg

21.6310V

- Idem con rejilla atornillada



21.6311

- 200x200x103 mm
- Rejilla con 19 orificios de Ø 18 mm
- Capacidad de carga: 3000 kg

21.6311V

- Idem con rejilla atornillada



21.6312

- 200x200x103 mm
- Rejilla antideslizante en formato de platinas dentadas
- Capacidad de carga: 500 kg



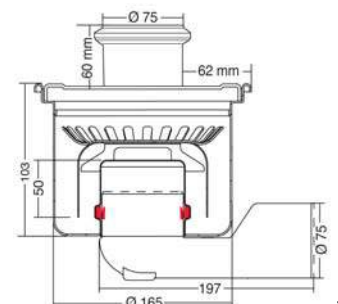
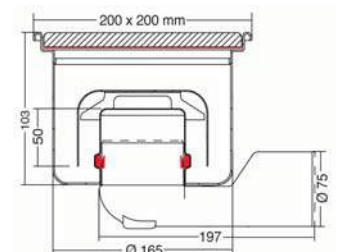
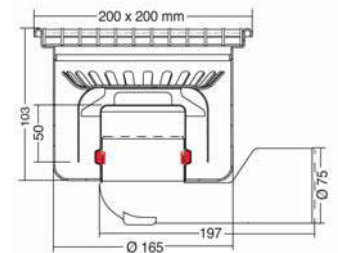
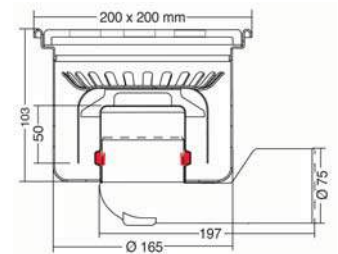
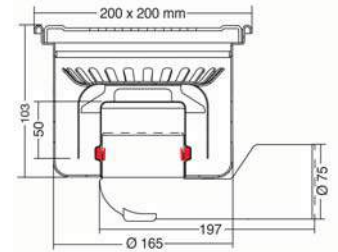
21.6313V

- 200x200x103 mm
- Tapa ciega
- Capacidad de carga: 1000 kg
- Con rejilla atornillada
- Accesorio: Ventosa*



21.6314

- 200x200x103 mm
- Rejilla con orificios de Ø 8 mm y toma de Ø 75mm con goma EPDM
- Capacidad de carga: 600 kg



* Nota: La ventosa de agarre no se suministra con el sumidero

Sumideros en acero inoxidable

Gama industrial, con campana sifónica y ajustable en altura

gebo[®]
DRAIN

- Sumidero de acero inoxidable AISI 304
- Rejilla y borde pulido, giratorio 360° y ajustable en altura
- Campana sifónico extraíble
- Salida vertical 75mm con tope de introducción y junta EPDM
- Codo giratorio de ABS para salida horizontal 75mm
- **Capacidad de desagüe:** 80l/min.
- **Bote sifónico 50mm**

Medidas [mm]	Nº artículo	PVP Euros
200x200	21.6210	265,01
200x200	21.6210V	278,24
200x200	21.6211	424,66
200x200	21.6211V	439,93
200x200	21.6212	410,92
200x200	21.6213V	501,58
200x200	21.6214	338,05



21.6210

- 200x200x103-140 mm
- Rejilla con 49 orificios de Ø 8 mm
- Capacidad de carga: 600 kg



21.6210V

- Idem con rejilla atornillada



21.6211

- 200x200x103-140 mm
- Rejilla con 19 orificios de Ø 18 mm
- Capacidad de carga: 3000 kg



21.6211V

- Idem con rejilla atornillada



21.6212

- 200x200x103-140 mm
- Rejilla antideslizante en formato de platinas dentadas
- Capacidad de carga: 500 kg

Sujeto a cambios técnicos.

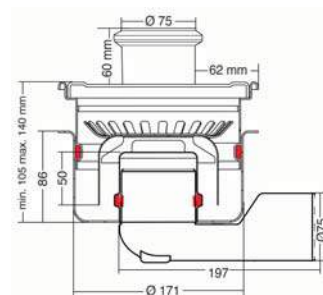
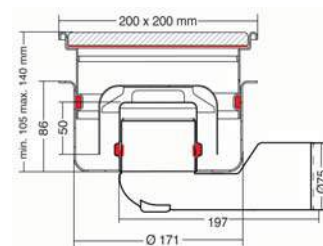
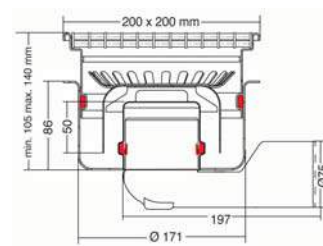
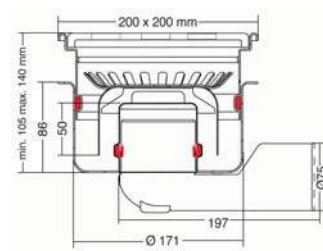
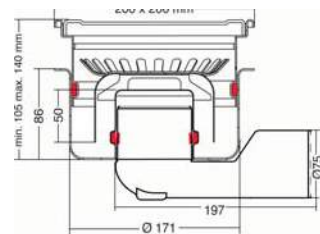
21.6213V

- 200x200x103-140 mm
- Tapa ciega
- Capacidad de carga: 1000 kg
- Con rejilla atornillada
- Accesorio: Ventosa*

21.6214

- 200x200x103-140 mm
- Rejilla con orificios de Ø 8 mm y toma de salida Ø 75mm con goma EPDM
- Capacidad de carga: 600 kg

* Nota: La ventosa de agarre no se suministra con el sumidero



Sumideros en acero inoxidable

Para aplicación industrial

- Sumidero en acero inoxidable AISI 304
- Rejilla y borde pulido, giratorio 360° y ajustable en altura
- Campana extraíble con tapa filtro
- Salida vertical 75mm con tope de introducción y junta EPDM
- Codo giratorio de ABS para salida horizontal 75mm
- **Capacidad de desagüe: 80l/min.**
- Grosor del cuerpo: 2mm
- Aleta de asentamiento

Medidas
[mm]

Nº artículo

PVP Euros

300x300	21.6230	561,91
300x300	21.6232	668,25



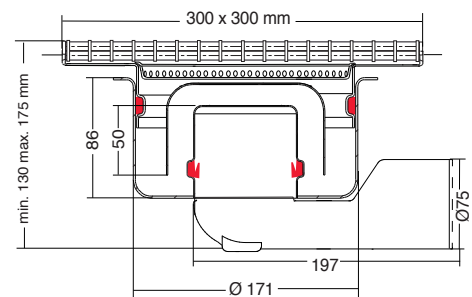
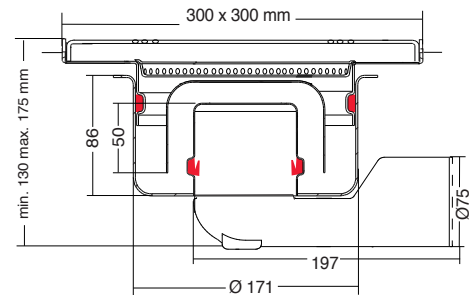
21.6230

- 300x300mm
- Rejilla con orificios de Ø 8 mm
- Capacidad de carga: 600 kg



21.6232

- 300x300mm
- Rejilla antideslizante en formato de platinas dentadas
- Capacidad de carga: 1250 kg



Sumideros en acero inoxidable para baldosa/gresite

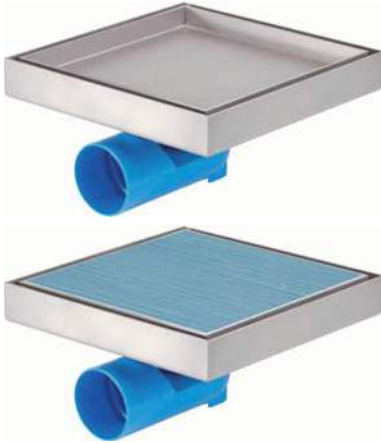


Datos de interés:

- Todos los sumideros son de acero inoxidable AISI 304.
- Todos los cuerpos de acero inoxidable están fabricados mediante proceso de embutición profunda.
- Las soldaduras de los distintos componentes se hacen mediante soldadura TIG.
- Todas las piezas se tratan con arena tras el proceso de soldadura por lo cual tienen una superficie homogénea.
- Las gomas utilizadas son de EPDM.
- La temperatura máxima que resisten es de 90°C.
- Bote sifónico de plástico (polipropileno).
- **Recubrimiento de arena para una mejor adhesión al cemento.**
- Todos los productos están sujetos individualmente a la ISO 9002.

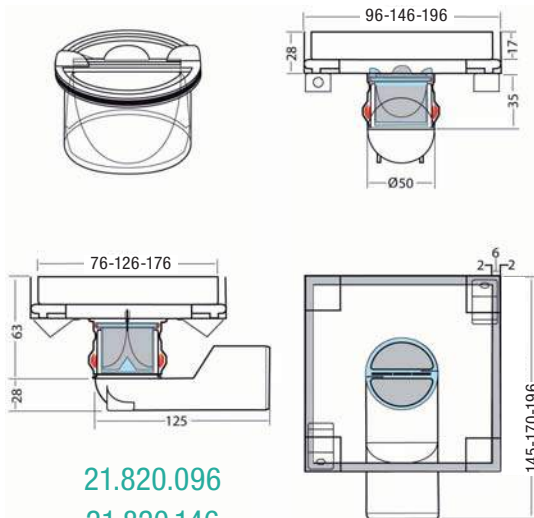


2. Generación de sumideros para azulejos

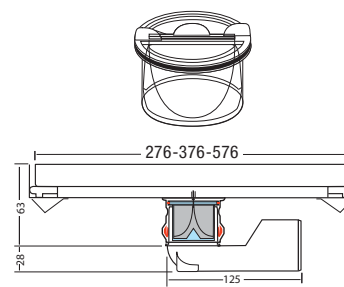


- Sumidero de acero inoxidable AISI 304
- Compartimento para azulejo fácilmente desmontable (con llave)
- **Drenaje oculto**
- Bote sifónico de plástico con sistema membrana
- Salida vertical 50mm con tope de introducción y junta EPDM
- Codo giratorio de ABS para salida horizontal 50mm
- **Capacidad de desagüe: 35l/min.**
- **Fácil de limpiar**

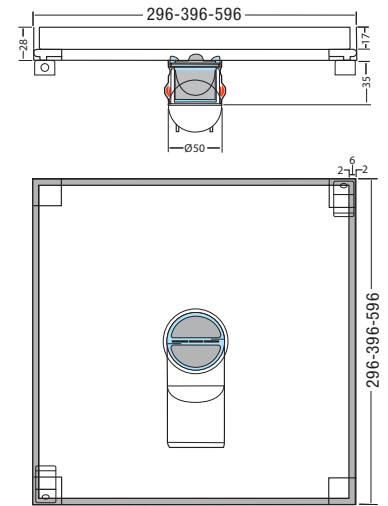
Medidas [mm]	Nº artículo	PVP Euros
96x96x63	21.820.096	145,24
146x146x63	21.820.146	173,23
196x196x63	21.820.196	201,00
296x296x63	21.820.296	230,83
396x396x63	21.820.396	414,15
596x596x63	21.820.596	875,61



21.820.096
21.820.146
21.820.196



21.820.296
21.820.496
21.820.596



Sumideros en plástico ABS

Datos de interés:

- Todos los sumideros de plástico son de ABS (Acrylnitril-Butadien-Styrol) y pertenecen a los termoplásticos.
- Junta de goma EPDM.
- La temperatura máxima que resisten es de 60°C.
- Alta dureza de la superficie
- Resistente a golpes
- Superficie mate y resistente al rayado
- **Recubrimiento de arena para una mejor adhesión al cemento.**



Sumideros en plástico ABS

Con nuevo sistema sifónico: membrana

- Rejilla de acero inoxidable 304
- Superficie pulida
- Campana sifónica extraíble, fácil de limpiar
- **Cazoleta en ABS**
- **Capacidad de desagüe: 30 l/min**
- **Rejilla y marco giratorio 360° y ajustable en altura**
- Solo 76mm de altura
- Con aleta de asentamiento
- **Salida horizontal para encolar tubería de PVC de 50mm**
- **Grosor de la rejilla de acero inoxidable: 2 mm**
- **Grosor del cuerpo: 1,5 mm**

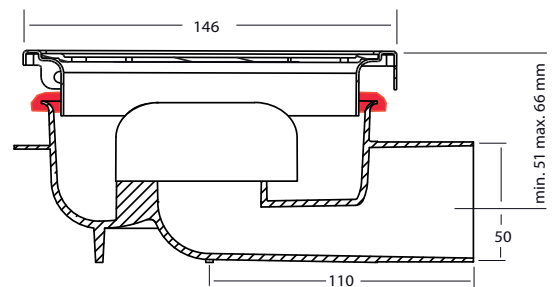
Medidas [mm]	Nº artículo	PVP Euros
146x146	21.1805	62,53
146x146	21.1815	75,34

NOVEDAD



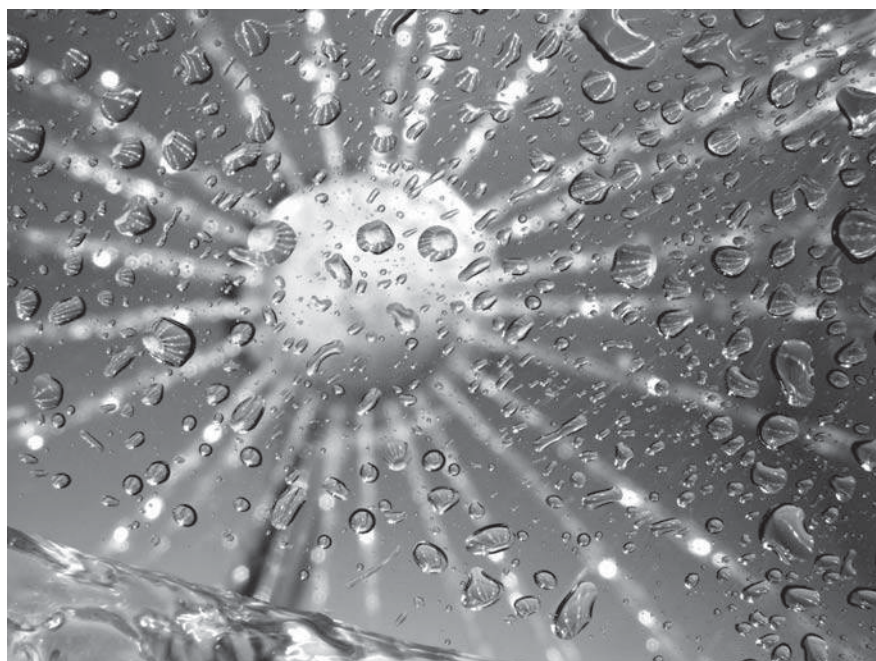
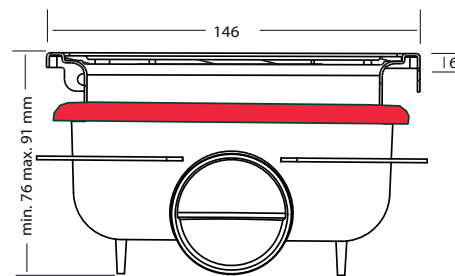
21.1805

- 146x146 mm
- **Peso: 270 g**



21.1815

- 146x146 mm
- **Peso: 270 g**



Sumideros en plástico ABS

Con nuevo sistema sifónico: membrana

- Cuerpo de ABS
- Rejilla de acero inoxidable 304 pulido
- Con aleta de asentamiento
- Salida vertical 50mm, codo giratorio de ABS para salida horizontal 50mm
- Bote sifónico de plástico con sistema membrana
- Capacidad de desagüe: 30 l/min
- Grosor de la rejilla de acero inoxidable: 2 mm
- Grosor del cuerpo: 3 mm

Medidas
[mm]

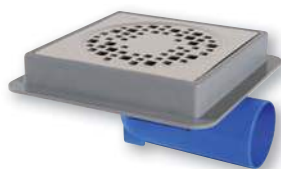
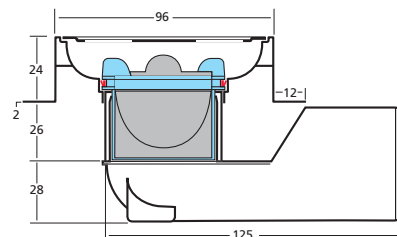
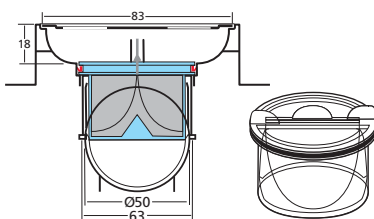
Nº artículo PVP Euros

96x96	21.2210	23,93
146x146	21.2215	29,01



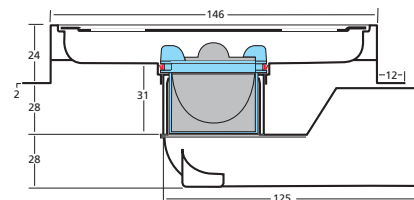
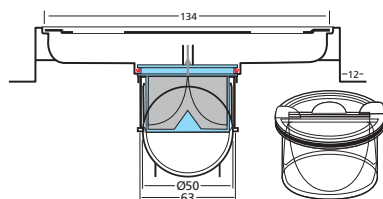
21.2210

- 96x96 mm
- Peso: 270 g

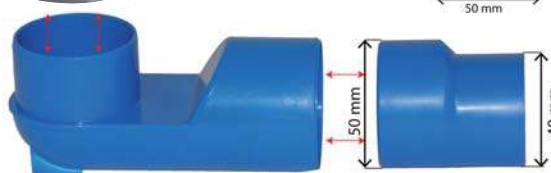
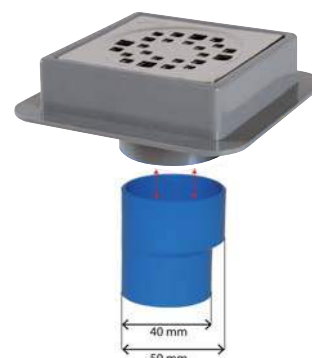


21.2215

- 146x146 mm
- Peso: 450 g



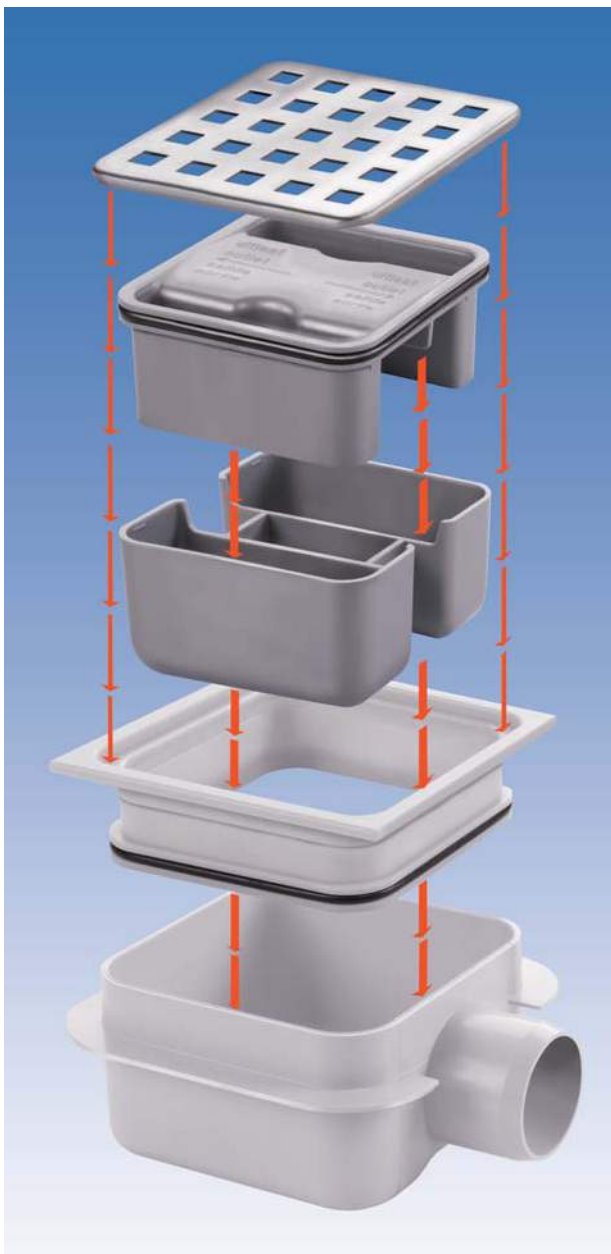
**Menos altura
Menos olor
Más caudal**



Sumideros en plástico ABS

Sumideros ajustables de ABS:

- 105x105 mm o 150x150 mm
- Salida horizontal o vertical
- Ajustable hasta 19mm
- Con aleta de asentamiento
- En versión alta y baja



Sumideros en plástico ABS

Con rejilla de acero inoxidable, ajustable en altura



- Cuerpo de ABS
- Rejilla de acero inoxidable 304 con orificios de 8mm
- Rejilla y borde ajustable en altura
- Con aleta de asentamiento
- Capacidad de desagüe: 20 l/min
- Grosor de la rejilla de acero inoxidable: 1,21 mm
- Grosor del cuerpo: 2,4 mm
- Grosor de la parte superior ajustable: 3,7 mm
- Capacidad de carga: 125 kg

Salida horizontal

Medidas [mm]	Nº artículo	PVP Euros
105 x 105 x 80/99	21.615	24,34
105 x 105 x 62/81	21.613	20,60

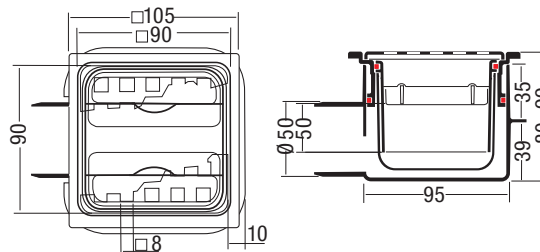
Salida vertical

Medidas [mm]	Nº artículo	PVP Euros
105 x 105 x 80/99	21.614	23,52
105 x 105 x 62/81	21.612	20,60

21.615: versión alta, salida horizontal



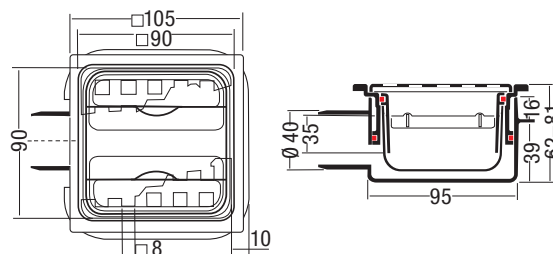
- 105 x 105 x 80–99 mm
- Bote sifónico extraíble de plástico, 50mm
- Salida horizontal para encolar tuberías de PVC de 50mm
- Peso: 350 g



21.613: versión baja, salida horizontal



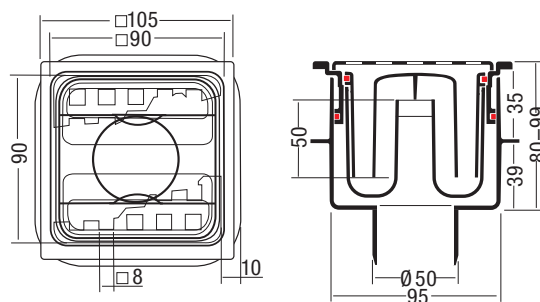
- 105 x 105 x 62–81 mm
- Bote sifónico extraíble de plástico, 35 mm
- Salida horizontal para encolar tuberías de PVC de 40mm
- Peso: 300 g



21.614: versión alta, salida vertical



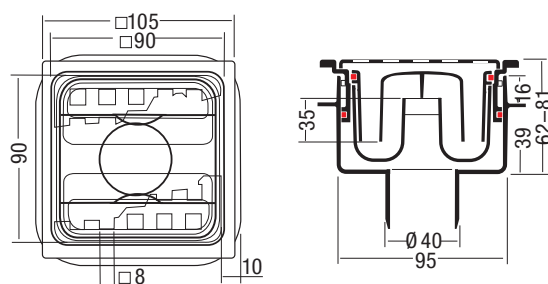
- 105 x 105 x 80–99 mm
- Bote sifónico extraíble de plástico, 50 mm
- Salida vertical para encolar tuberías de PVC de 50mm
- Peso: 350 g



21.612: versión baja, salida vertical



- 105 x 105 x 62–81 mm
- Bote sifónico extraíble de plástico, 35 mm
- Salida vertical para encolar tuberías de PVC de 40mm
- Peso: 300 g



Sumideros en plástico ABS

Con rejilla de acero inoxidable, ajustable en altura

- Cuerpo de ABS
- Rejilla de acero inoxidable 304 con orificios de 8mm
- Rejilla y borde ajustable en altura
- Con aleta de asentamiento
- Capacidad de desagüe: 20 l/min
- Grosor de la rejilla de acero inoxidable: 1,41 mm
- Grosor del cuerpo: 2,4 mm
- Capacidad de carga: 125 kg

Salida horizontal

Medidas [mm]	Nº artículo	PVP Euros
150 x 150 x 80/99	21.619	37,46
150 x 150 x 62/81	21.617	35,72

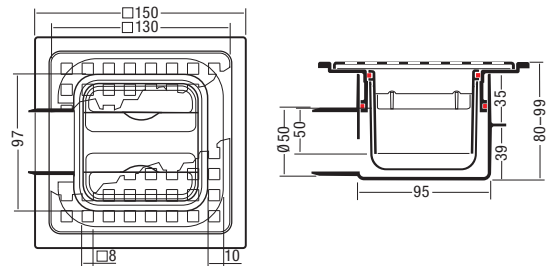
Salida vertical

Medidas [mm]	Nº artículo	PVP Euros
150 x 150 x 80/99	21.618	37,41
150 x 150 x 62/81	21.616	35,72

21.619: versión alta, salida horizontal



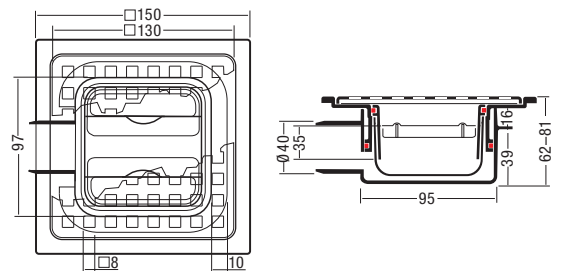
- 150 x 150 x 80–99 mm
- Bote sifónico extraíble de plástico, 50 mm
- Salida horizontal para encolar tuberías de PVC de 50mm
- Peso: 500 g



21.617: versión baja, salida horizontal



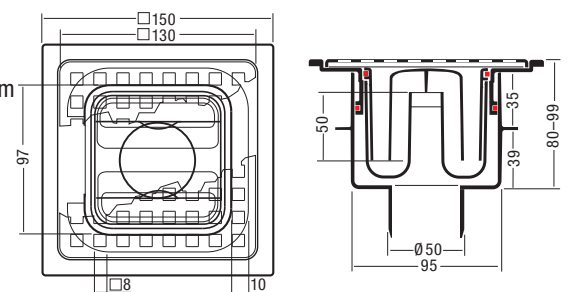
- 150 x 150 x 62–81 mm
- Bote sifónico extraíble de plástico, 35 mm
- Salida horizontal para encolar tuberías de PVC de 40mm
- Peso: 400 g



21.618: versión alta, salida vertical



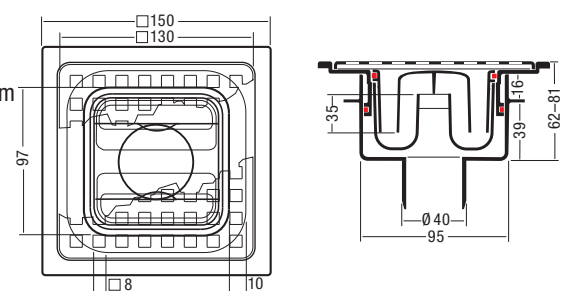
- 150 x 150 x 80–99 mm
- Bote sifónico extraíble de plástico, 50 mm
- Salida vertical para encolar tuberías de PVC de 50mm
- Peso: 500 g



21.616: versión baja, salida vertical



- 150 x 150 x 62–81 mm
- Bote sifónico extraíble de plástico, 35 mm
- Salida vertical para encolar tuberías de PVC de 40mm
- Peso: 400 g



Sumideros en plástico ABS

Con rejilla de acero inoxidable, salida vertical o horizontal

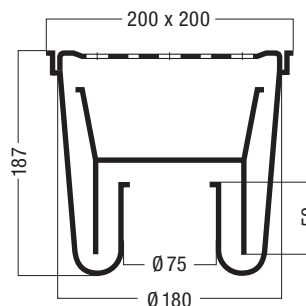
gebo[®]
DRAIN

21.402: Salida vertical



- Sumideros ABS Salida vertical
- Rejilla de acero inoxidable AISI 304
- 200 x 200 x 187 mm
- Cubeta de plástico extraíble
- Bote sifónico 50 mm
- Salida vertical para tuberías de PVC 75mm
- **Capacidad de desagüe:** 30 l/min
- **Grosor de la rejilla de acero inoxidable:** 2,0 mm con orificios de 18 mm
- **Grosor del cuerpo:** 4,0 mm
- **Capacidad de carga:** 250 kg
- **Peso:** 1400 g

Medidas [mm]	Nº artículo	PVP Euros
200 x 200 x 187	21.402	41,82

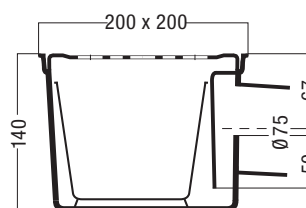


21.403: Salida horizontal



- Sumideros ABS Salida horizontal
- Rejilla de acero inoxidable AISI 304
- 200 x 200 x 140 mm
- Cubeta de plástico extraíble
- Bote sifónico 50 mm
- Salida horizontal para tuberías de PVC 75mm
- **Capacidad de desagüe:** 30 l/min
- **Grosor de la rejilla de acero inoxidable:** 2,0 mm con orificios de 18 mm
- **Grosor del cuerpo:** 4,0 mm
- **Capacidad de carga:** 250 kg
- **Peso:** 1300 g

Medidas [mm]	Nº artículo	PVP Euros
200 x 200 x 140	21.403	47,30

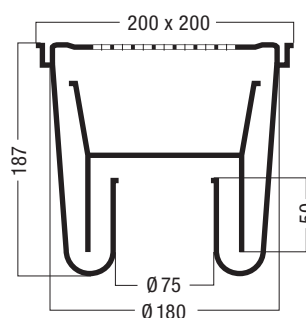


21.5316: Salida vertical



- Sumideros ABS Salida vertical
- Rejilla de acero inoxidable AISI 316
- 200 x 200 x 187 mm
- Cubeta de plástico extraíble
- Bote sifónico 50 mm
- Salida vertical para tuberías de PVC 75mm
- **Capacidad de desagüe:** 30 l/min
- **Grosor de la rejilla de acero inoxidable:** 2,5 mm con orificios de 8 mm
- **Grosor del cuerpo:** 4,0 mm
- **Capacidad de carga:** 500 kg
- **Peso:** 1500 g

Medidas [mm]	Nº artículo	PVP Euros
200 x 200 x 187	21.5316	112,19

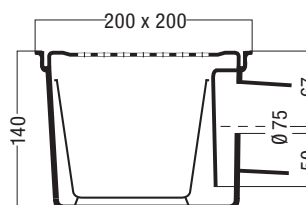


21.536: Salida horizontal



- Sumideros ABS Salida horizontal
- Rejilla de acero inoxidable AISI 316
- 200 x 200 x 140 mm
- Cubeta de plástico extraíble
- Bote sifónico 50 mm
- Salida horizontal para tuberías de PVC 75mm
- **Capacidad de desagüe:** 30 l/min
- **Grosor de la rejilla de acero inoxidable:** 2,5 mm con orificios de 8 mm
- **Grosor del cuerpo:** 4,0 mm
- **Capacidad de carga:** 500 kg
- **Peso:** 1400 g

Medidas [mm]	Nº artículo	PVP Euros
200 x 200 x 140	21.536	100,96



Sumideros en plástico ABS

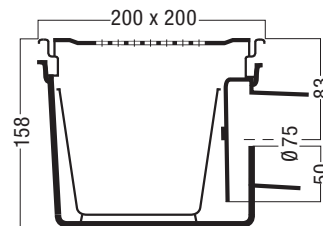
Con rejilla y borde de acero inoxidable, salida vertical o horizontal

21.1536: Salida horizontal



- Sumideros ABS salida horizontal
- Rejilla de acero inoxidable AISI 316 con borde de acero inoxidable AISI 316
- 200 x 200 x 158 mm
- Cubeta de plástico extraíble
- Bote sifónico 50 mm
- Salida horizontal para tuberías de PVC 75mm
- **Capacidad de desagüe:** 30 l/min
- **Grosor de la rejilla de acero inoxidable:** 2,0 mm con orificios de 8 mm
- **Grosor del cuerpo:** 4,0 mm
- **Capacidad de carga:** 250 kg
- **Peso:** 2300 g

Medidas [mm]	Nº artículo	PVP Euros
200 x 200 x 158	21.1536	140,73
200 x 200 x 158	21.1536V	154,21



21.1536 V:

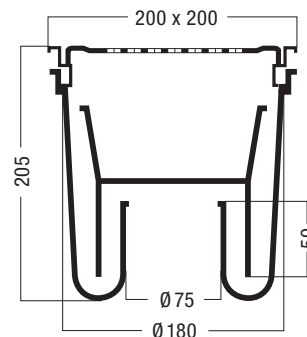
- Idem 21.1536 con rejilla atornillada

21.15316: Salida vertical



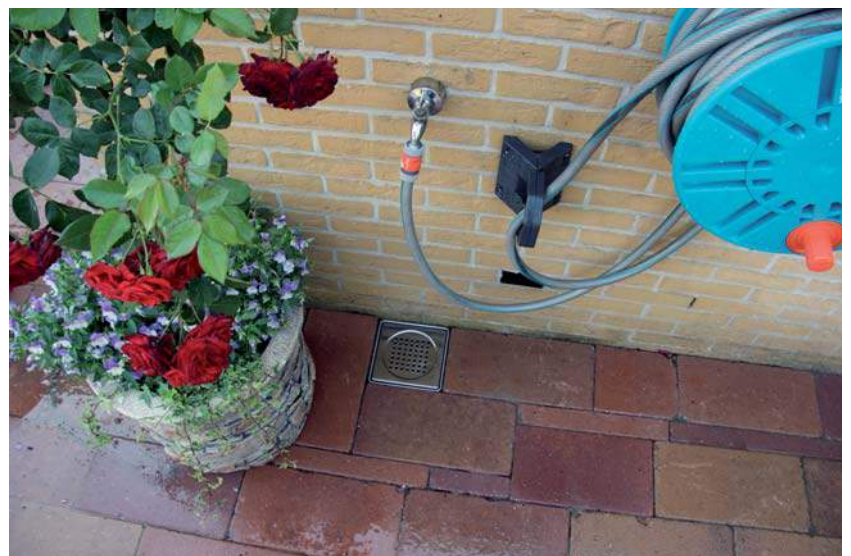
- Sumideros ABS salida vertical
- Rejilla de acero inoxidable AISI 316 con borde de acero inoxidable AISI 316
- 200 x 200 x 205 mm
- Cubeta de plástico extraíble
- Bote sifónico 50 mm
- Salida vertical para tuberías de PVC 75mm
- **Capacidad de desagüe:** 30 l/min
- **Grosor de la rejilla de acero inoxidable:** 2,5 mm con orificios de 8 mm
- **Grosor del cuerpo:** 3,0 mm
- **Capacidad de carga:** 250 kg
- **Peso:** 2300 g

Medidas [mm]	Nº artículo	PVP Euros
200 x 200 x 205	21.15316	128,33
200 x 200 x 205	21.15316V	140,84



21.15316 V:

- Idem 21.15316 con rejilla atornillada



Sumideros en latón

Datos de interés:

- Todos los sumideros están fabricados en latón.
- Los cuerpos de latón están fabricados en parte mediante proceso de embutición profunda, y parte mediante proceso de fundición.
- Las partes fabricadas mediante proceso de embutición profunda se han soldado con componentes de acero inoxidable (salida y cierre).
- Las partes fabricadas mediante proceso de fundición tienen una salida inferior en la cual se puede introducir un tubo de plástico.
- El tornillo de la rejilla de latón es para sujetar el vaso sifónico de acero inoxidable o plástico.
- Las gomas utilizadas son de EPDM.
- La temperatura máxima que resisten es de 90°C.
- **Recubrimiento de arena para una mejor adhesión al cemento.**
- Todos los productos están sujetos individualmente a la ISO 9002.



Sumideros en latón

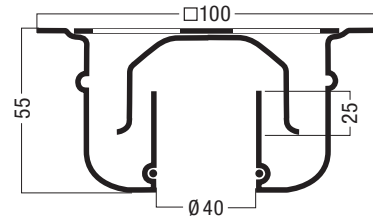
Para baños y zonas rústicas. Sólo disponible en salida vertical.

21.412B: Salida vertical

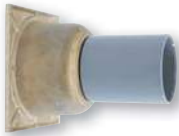


- Sumidero de latón
- Rejilla de latón, pulido
- 100 x 100 x 55 mm
- Cierre de acero inoxidable
- Salida vertical para tuberías de PE 40mm
- **Capacidad de desagüe:** 18 l/min
- **Grosor de la rejilla de latón:** 1,5 mm
- **Grosor del cuerpo:** 0,8 mm
- **Capacidad de carga:** 200 kg
- **Peso:** 260 g

Medidas [mm]	Nº artículo	PVP Euros
100 x 100 x 55	21.412B	60,27

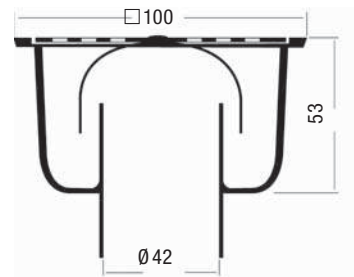


21.810: Salida vertical



- Sumidero de latón fundido
- Rejilla de latón, pulido
- 100 x 100 x 53 mm
- Campana de acero inoxidable
- Salida vertical 42 mm para adaptar tubos de plástico
- Adaptador para tubo de PE de 40mm con junta EPDM
- **Capacidad de desagüe:** 18 l/min
- **Grosor de la rejilla de latón:** 2,0 mm
- **Grosor del cuerpo:** 1,9 mm
- **Capacidad de carga:** 200 kg
- **Peso:** 575 g

Medidas [mm]	Nº artículo	PVP Euros
100 x 100 x 53	21.810	64,99

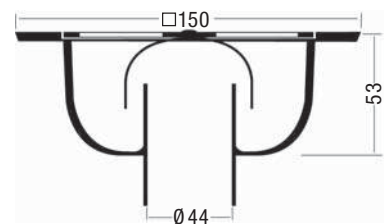


21.815: Salida vertical



- Sumidero de latón fundido
- Rejilla de latón, pulido
- 150 x 150 x 53 mm
- Campana de acero inoxidable
- Salida vertical 44 mm para adaptar tubos de plástico
- **Capacidad de desagüe:** 18 l/min
- **Grosor de la rejilla de latón:** 1,4 mm
- **Grosor del cuerpo:** 1,5 mm
- **Capacidad de carga:** 200 kg
- **Peso:** 775 g

Medidas [mm]	Nº artículo	PVP Euros
150 x 150 x 53	21.815	130,94

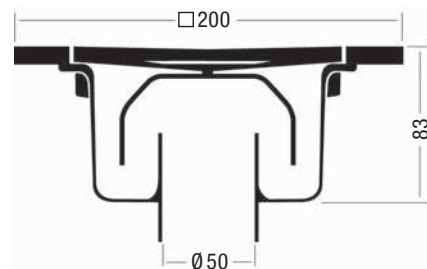


21.819: Salida vertical



- Sumidero de latón fundido
- Rejilla de latón, pulido
- 200 x 200 x 83 mm
- Campana de plástico
- Salida vertical 50 mm para adaptar tubos de plástico
- **Capacidad de desagüe:** 18 l/min
- **Grosor de la rejilla de latón:** 2,0 mm
- **Grosor del cuerpo:** 1,8 mm
- **Capacidad de carga:** 200 kg
- **Peso:** 1760 g

Medidas [mm]	Nº artículo	PVP Euros
200 x 200 x 83	21.819	195,42



Canaletas para ducha en acero inoxidable diferentes diseños

Datos de interés:

- Todas las canaletas son de acero inoxidable AISI 304.
- Todos los cuerpos de acero inoxidable están fabricados mediante proceso de embutición profunda.
- Las soldaduras de los distintos componentes se hace mediante soldadura TIG
- Todas las piezas se tratan con arena tras el proceso de soldadura por lo cual tienen una superficie homogénea
- Junta de goma labial de EPDM
- La temperatura máxima que resisten es de 90°C
- Los botes sifónicos son de plástico (polipropileno), extraíbles y fáciles de limpiar.
- **Recubrimiento de arena para una mejor adhesión al cemento.**
- Todos los productos están sujetos individualmente a la ISO 9002.
- Todas las Canaletas de ducha tienen una capacidad de carga de 250 Kg



Canaletas para ducha en acero inoxidable diferentes diseños

Canal rotatable: con sumidero de ABS

- Canaleta de acero inoxidable AISI 304
- Con aleta de asentamiento
- Sumidero de ABS con sifón de acero inoxidable extraíble
- Ancho: 140mm
- Altura: 100-111mm
- Longitud de 700-800-900mm
- **Capacidad de desagüe: 30l/min.**
- **Canal y rejilla giratoria 360° y ajustable en altura**

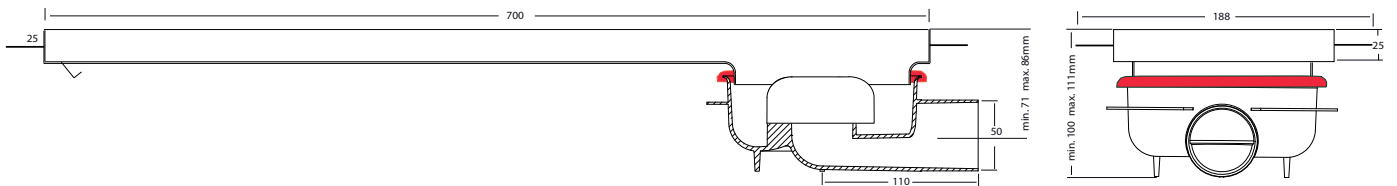
Medidas
[mm]

Nº artículo

PVP Euros

700 x 140 x 100/111	21.109.700	394,60
800 x 140 x 100/111	21.109.800	399,75
900 x 140 x 100/111	21.109.900	410,00

NOVEDAD



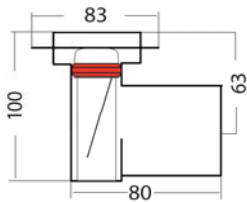
Canaletas para ducha en acero inoxidable diferentes diseños



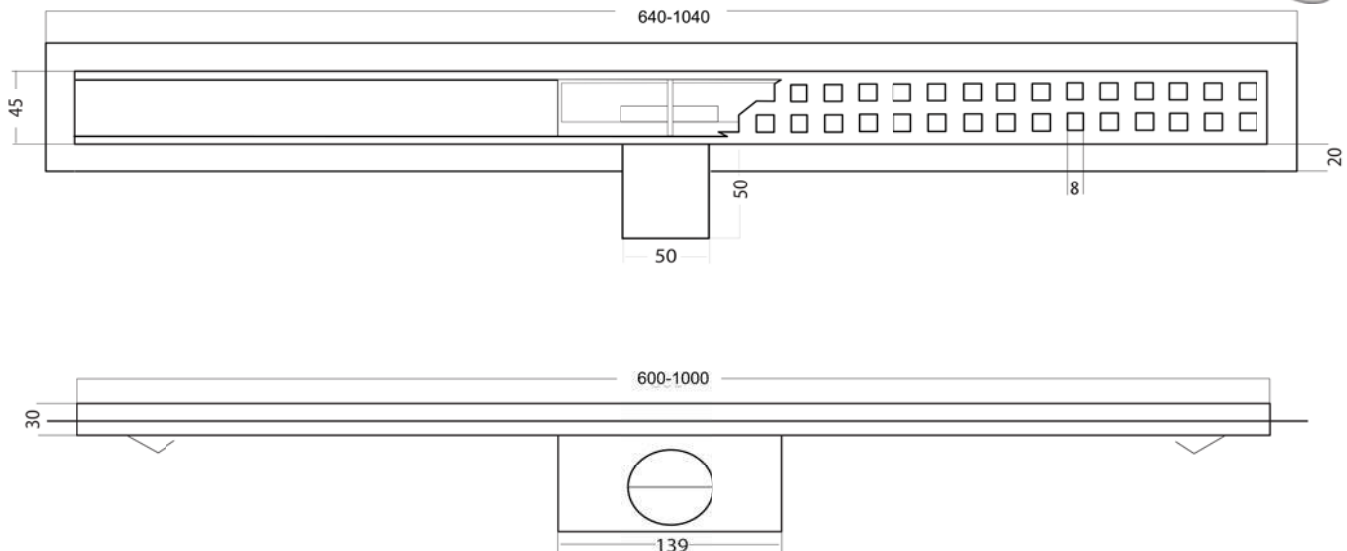
Canal 45: con aleta de asentamiento

- Canaleta de acero inoxidable AISI 304
- Con aleta de asentamiento
- Ancho: 45mm
- Altura: 100mm
- Longitud de 600 hasta 1000mm
- Sifón extraíble de ABS
- Capacidad de desagüe: 30l/min.
- Salida horizontal para tubo de 50mm
- Incluye manguito de conexión especial con junta de goma
- Sobre demanda podemos suministrar esta canal con otra rejilla

Medidas [mm]	Nº artículo	PVP Euros
600 x 45 x 85	21.648.600	280,59
700 x 45 x 85	21.648.700	284,64
800 x 45 x 85	21.648.800	288,69
900 x 45 x 85	21.648.900	291,77
1000 x 45 x 85	21.648.1000	296,79



Medidas



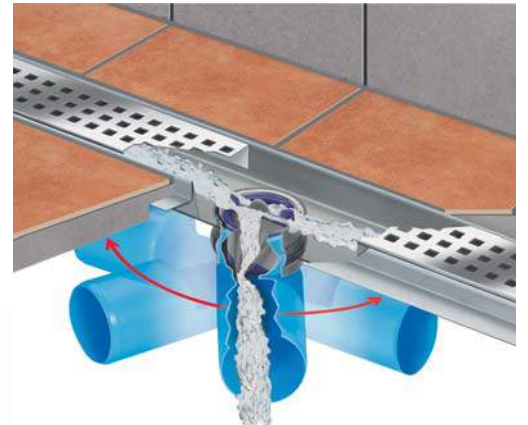
Canaletas para ducha en acero inoxidable diferentes diseños

Canal 70: con sifón membrana

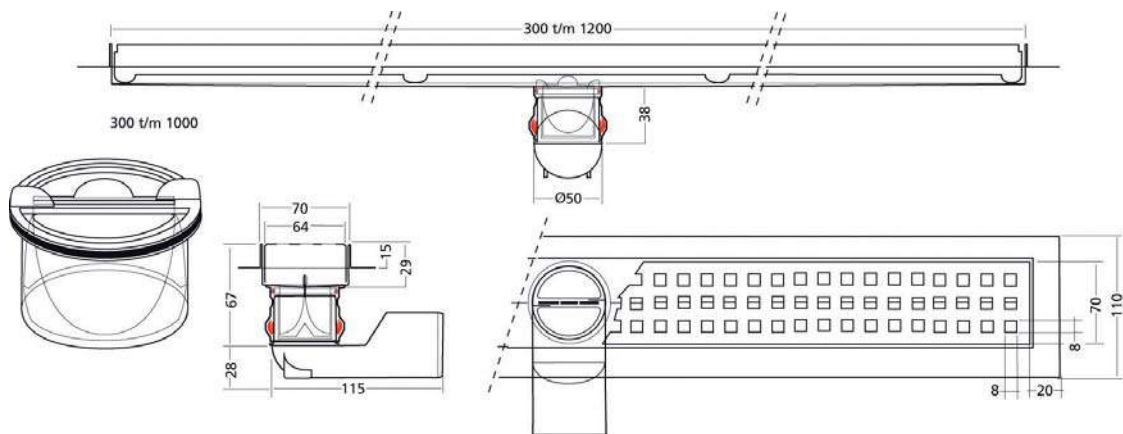
- Canaleta de acero inoxidable AISI 304
- Ancho: 70mm
- Bote sifónico de plástico con sistema membrana
- Salida vertical 50mm con tope de introducción y junta EPDM
- Codo giratorio de ABS para salida horizontal 50mm
- Capacidad de desagüe: 40l/min.
- Longitud de 300 hasta 1000mm
- Altura 67mm (sin codo)/95mm (con codo)
- 3 diseños



Medidas [mm]	Nº artículo	PVP Euros
Cuadradillo		
300 x 70 x 67/95	21.623.300	185,27
400 x 70 x 67/95	21.623.400	191,57
500 x 70 x 67/95	21.623.500	198,54
600 x 70 x 67/95	21.623.600	230,01
700 x 70 x 67/95	21.623.700	251,23
800 x 70 x 67/95	21.623.800	255,23
900 x 70 x 67/95	21.623.900	258,10
1000 x 70 x 67/95	21.623.1000	276,75
1100 x 70 x 67/95	21.623.1100	380,63
1200 x 70 x 67/95	21.623.1200	403,95
Opaca		
500 x 70 x 67/95	21.623.503	198,54
600 x 70 x 67/95	21.623.603	230,01
700 x 70 x 67/95	21.623.703	251,23
800 x 70 x 67/95	21.623.803	255,23
900 x 70 x 67/95	21.623.903	258,10
1000 x 70 x 67/95	21.623.1003	276,75
1100 x 70 x 67/95	21.623.1103	380,63
1200 x 70 x 67/95	21.623.1203	403,95
Orificios		
600 x 70 x 67/95	21.623.606	consultar
700 x 70 x 67/95	21.623.706	consultar
800 x 70 x 67/95	21.623.806	consultar
900 x 70 x 67/95	21.623.906	consultar
1000 x 70 x 67/95	21.623.1006	consultar
1100 x 70 x 67/95	21.623.1106	consultar
1200 x 70 x 67/95	21.623.1206	consultar



Medidas



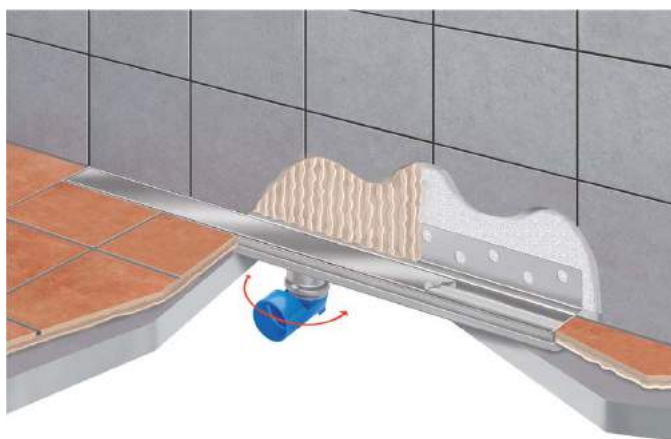
Canaletas para ducha en acero inoxidable diferentes diseños

gebo[®]
DRAIN

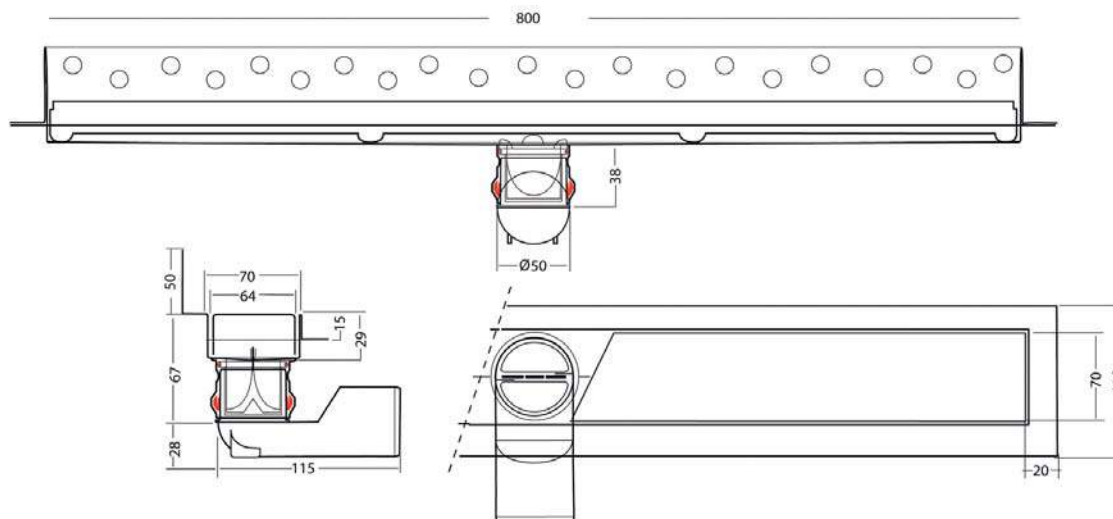
Canal 70: con sifón membrana y soporte de anclaje

- Canaleta de acero inoxidable AISI 304
- Ancho: 70mm
- Con soporte de anclaje a la pared
- Bote sifónico de plástico con sistema membrana
- Salida vertical 50mm con tope de introducción y junta EPDM
- **Capacidad de desagüe: 40l/min.**
- **Longitud de 800 hasta 1000mm**
- **Altura 67mm (sin codo)/95mm (con codo)**

Medidas [mm]	Nº artículo	PVP Euros
800 x 70 x 67/95	21.711.800	282,70
900 x 70 x 67/95	21.711.900	294,74
1000 x 70 x 67/95	21.711.1000	318,62



Medidas



**Sobre demanda podemos suministrar este canal con otras rejillas.
Otros diseños de rejilla ver página 34.**

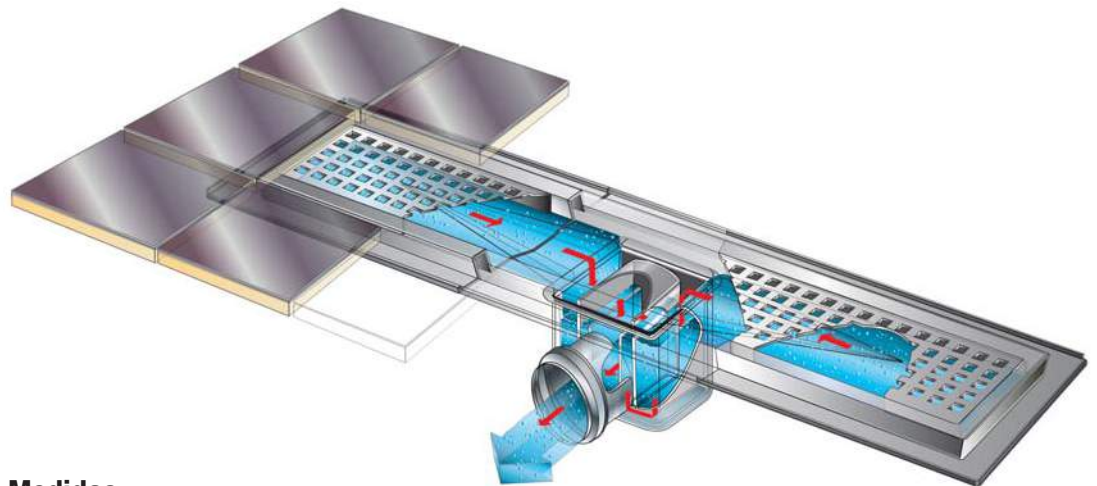
Canaletas para ducha en acero inoxidable diferentes diseños

Canal 100: Salida horizontal

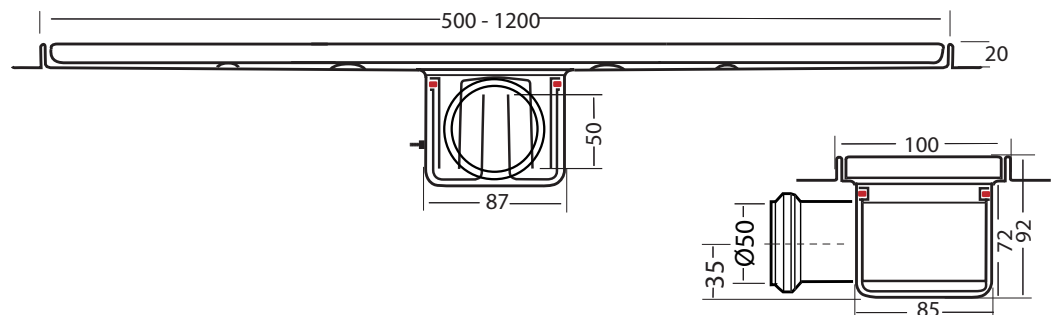


- Canaleta de acero inoxidable 304
- Ancho: 100 mm
- Bote sifónico extraíble de plástico (50 mm)
- **Capacidad de desagüe:** 35 l/min
- Ranura de drenaje evita que se acumulen restos de jabón sobre la rejilla.
- Con aleta de asentamiento
- Con pendiente al bote sifónico
- Rejilla en una pieza
- **Tornillo lateral con toma de tierra**
- Salida con tope de introducción y junta EPDM
- Para tubos de 50 mm
- Rejilla con orificios cuadrados de 8 mm
- Otros diseños ver página 34

Medidas [mm]	Nº artículo	PVP Euros
500* x 100 x 92	22.CL500	202,49
600* x 100 x 92	22.CL600	253,43
700* x 100 x 92	22.CL700	275,47
800* x 100 x 92	22.CL800	279,88
900* x 100 x 92	22.CL900	283,00
1000* x 100 x 92	22.CL1000	284,39
1100* x 100 x 92	22.CL1100	500,15
1200* x 100 x 92	22.CL1200	515,73



Medidas



Canaletas para ducha en acero inoxidable diferentes diseños

gebo[®]
DRAIN

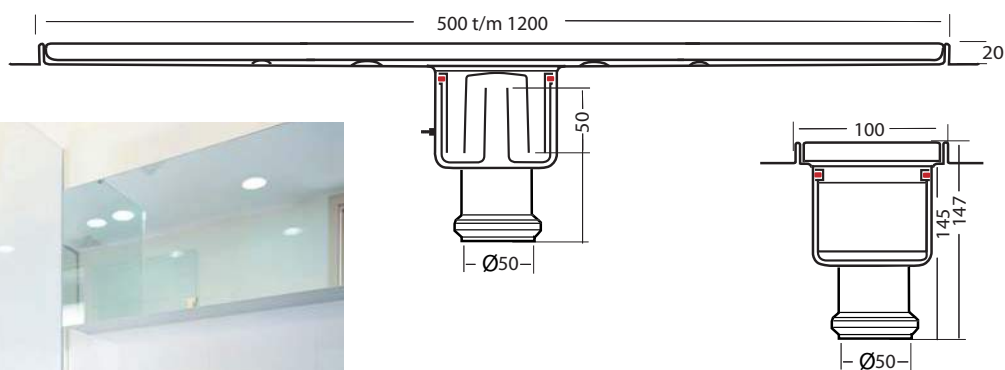
Canal 100: Salida vertical



- Canaleta de acero inoxidable 304
- Ancho: 100 mm
- Bote sifónico extraíble de plástico (50 mm)
- **Capacidad de desagüe:** 35 l/min
- Ranura de drenaje evita que se acumulen restos de jabón sobre la rejilla
- Con aleta de asentamiento
- Con pendiente al bote sifónico
- Rejilla en una pieza
- **Tornillo lateral con toma de tierra**
- Salida con tope de introducción y junta EPDM
- Para tubos de 50 mm
- Rejilla con orificios cuadrados de 8mm
- Otros diseños ver página 34

Medidas [mm]	Nº artículo	PVP Euros
500* x 100 x 135	22.CV500	192,44
600* x 100 x 135	22.CV600	240,77
700* x 100 x 135	22.CV700	243,39
800* x 100 x 135	22.CV800	251,33
900* x 100 x 135	22.CV900	259,27
1000* x 100 x 135	22.CV1000	265,99
1100* x 100 x 92	22.CV1100	455,36
1200* x 100 x 92	22.CV1200	484,93

Medidas



Canaletas para ducha en acero inoxidable diferentes diseños

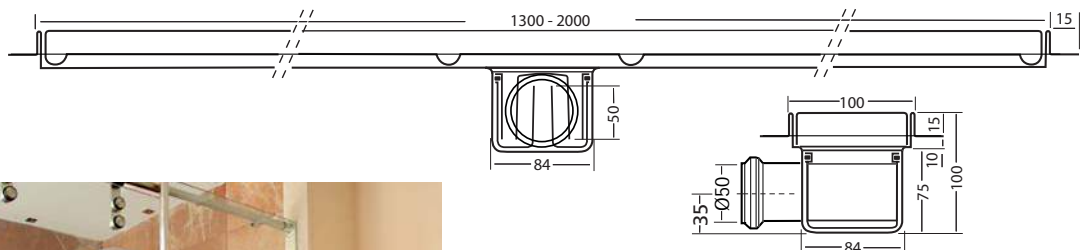
Canal 100 larga: Salida horizontal



- Canaleta de acero inoxidable 304
- **Ancho:** 100 mm
- Bote sifónico extraíble de plástico (50 mm)
- **Capacidad de desagüe:** 35 l/min
- Con pendiente al bote sifónico
- Rejilla en una pieza
- Salida con tope de introducción y junta EPDM
- Para tubos de 50 mm
- Rejilla con orificios cuadrados de 8mm
- Medidas especiales bajo demanda

Medidas [mm]	Nº artículo	PVP Euros
1300* x 100 x 100	22.CL1300	532,64
1400* x 100 x 100	22.CL1400	549,50
1500* x 100 x 100	22.CL1500	566,36
1600* x 100 x 100	22.CL1600	748,35
1700* x 100 x 100	22.CL1700	765,27
1800* x 100 x 100	22.CL1800	785,46
1900* x 100 x 100	22.CL1900	806,01
2000* x 100 x 100	22.CL2000	825,89

Medidas



Canaletas para ducha en acero inoxidable diferentes diseños

gebo[®]
DRAIN

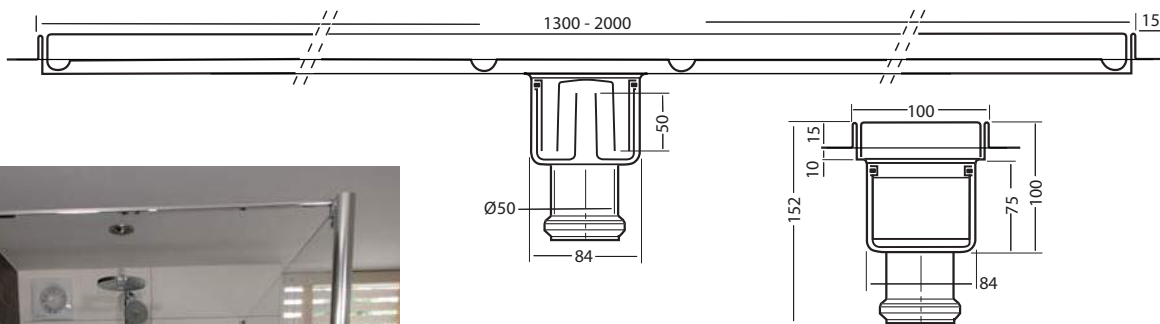
Canal 100 larga: Salida vertical



- Canaleta de acero inoxidable 304
- **Ancho:** 100 mm
- Bote sifónico extraíble de plástico (50 mm)
- **Capacidad de desagüe:** 35 l/min
- Con pendiente al bote sifónico
- Rejilla en una pieza
- Salida con tope de introducción y junta EPDM
- Para tubos de 50 mm
- Rejilla con orificios cuadrados de 8mm
- Medidas especiales bajo demnada

Medidas [mm]	Nº artículo	PVP Euros
1300* x 100 x 100	22.CV1300	538,23
1400* x 100 x 100	22.CV1400	555,35
1500* x 100 x 100	22.CV1500	572,36
1600* x 100 x 100	22.CV1600	756,40
1700* x 100 x 100	22.CV1700	773,36
1800* x 100 x 100	22.CV1800	793,76
1900* x 100 x 100	22.CV1900	814,26
2000* x 100 x 100	22.CV2000	834,66

Medidas



Canaletas para ducha en acero inoxidable diferentes diseños

Otros diseños de rejillas:

Especificaciones técnicas ver paginas 28 y 29

Rejilla olas:

- Rejilla olas de acero inoxidable 304
- Suministrable en las medidas 600–1000 mm



Salida vertical

Longitud	Nº artículo	PVP Euros
600	22.CV600.02	349,58
700	22.CV700.02	359,67
800	22.CV800.02	369,77
900	22.CV900.02	379,87
1000	22.CV1000.02	383,35

Salida horizontal

Longitud	Nº artículo	PVP Euros
600	22.CL600.02	325,18
700	22.CL700.02	334,56
800	22.CL800.02	344,04
900	22.CL900.02	353,42
1000	22.CL1000.02	362,75

Rejilla rubí:

- Rejilla rubí de acero inoxidable 304
- Suministrable en las medidas 600–1000 mm



Salida vertical

Longitud	Nº artículo	PVP Euros
600	22.CV600.01	consultar
700	22.CV700.01	consultar
800	22.CV800.01	consultar
900	22.CV900.01	consultar
1000	22.CV1000.01	consultar

Salida horizontal

Longitud	Nº artículo	PVP Euros
600	22.CL600.01	consultar
700	22.CL700.01	consultar
800	22.CL800.01	consultar
900	22.CL900.01	consultar
1000	22.CL1000.01	consultar

Rejilla opaca:

- Rejilla opaca de acero inoxidable 304
- Suministrable en las medidas 600–1000 mm



Salida vertical

Longitud	Nº artículo	PVP Euros
600	22.CV600.03	236,06
700	22.CV700.03	238,62
800	22.CV800.03	246,41
900	22.CV900.03	254,20
1000	22.CV1000.03	260,76

Salida horizontal

Longitud	Nº artículo	PVP Euros
600	22.CL600.03	248,46
700	22.CL700.03	270,09
800	22.CL800.03	274,39
900	22.CL900.03	277,47
1000	22.CL1000.03	278,80

Rejilla orificios:

- Rejilla orificios de acero inoxidable 304
- Suministrable en las medidas 600–1200 mm



Salida vertical

Longitud	Nº artículo	PVP Euros
600	21.625.606	consultar
700	21.625.706	consultar
800	21.625.806	consultar
900	21.625.906	consultar
1000	21.625.1006	consultar
1000	21.625.1106	consultar
1000	21.625.1206	consultar

Salida horizontal

Longitud	Nº artículo	PVP Euros
600	21.624.606	consultar
700	21.624.706	consultar
800	21.624.806	consultar
900	21.624.906	consultar
1000	21.624.1006	consultar
1000	21.624.1106	consultar
1000	21.624.1206	consultar

Canaletas para ducha en acero inoxidable diferentes diseños

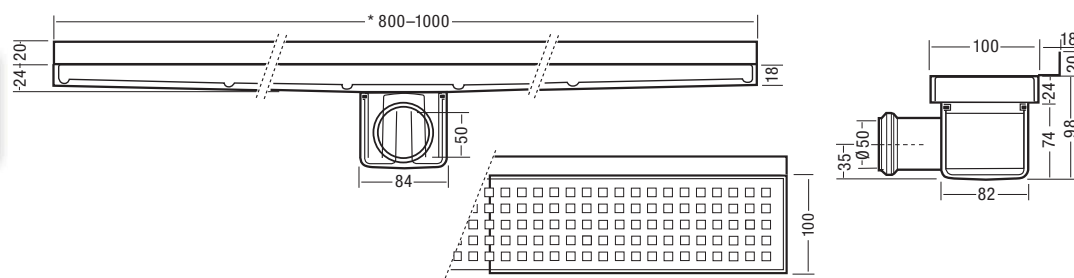


Canaleta ducha con borde:

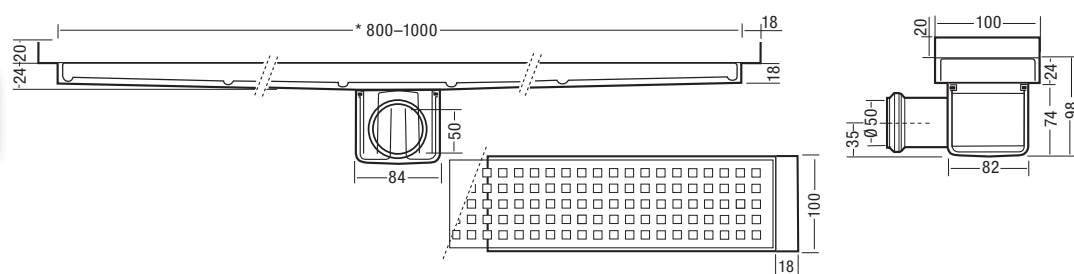
- De acero inoxidable 304
- Bote sifónico extraíble de plástico (50 mm)
- **Capacidad de desagüe:** 35 l/min
- Salida horizontal con tope de introducción y junta EPDM
- Para tubos de 50mm
- Con borde para una instalación estanca en la pared
- Medidas 800, 900 y 1000 mm

Medidas [mm]	Nº artículo	PVP Euros
con borde lateral:		
800* x 100 x 98	22.CL800.F1	422,35
900* x 100 x 98	22.CL900.F1	452,49
1000* x 100 x 98	22.CL1000.F1	482,62
con borde en los extremos:		
800* x 100 x 98	22.CL800.F2	457,15
900* x 100 x 98	22.CL900.F2	486,00
1000* x 100 x 98	22.CL1000.F2	514,81
con borde lateral y en los extremos:		
800* x 100 x 98	22.CL800.F3	514,55
900* x 100 x 98	22.CL900.F3	543,97
1000* x 100 x 98	22.CL1000.F3	572,92

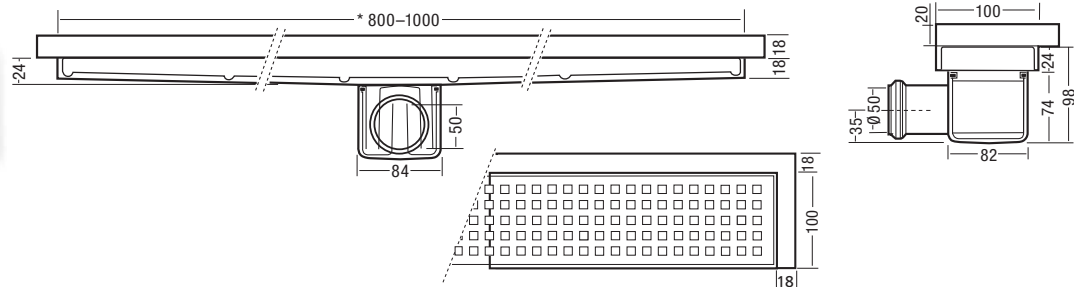
Canaleta con borde lateral:



Canaleta con borde en los extremos:



Canaleta con borde lateral y en los extremos:

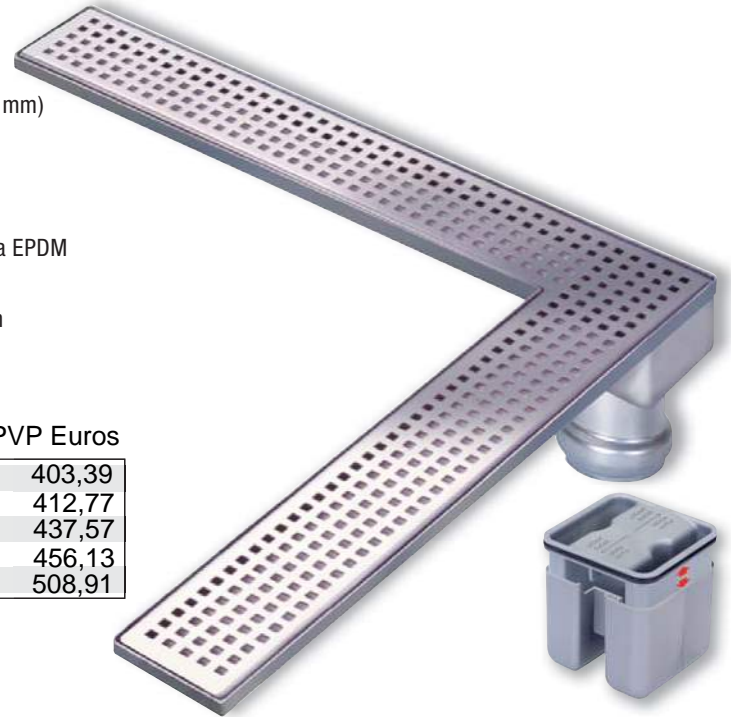


Canaletas para ducha en acero inoxidable diferentes diseños

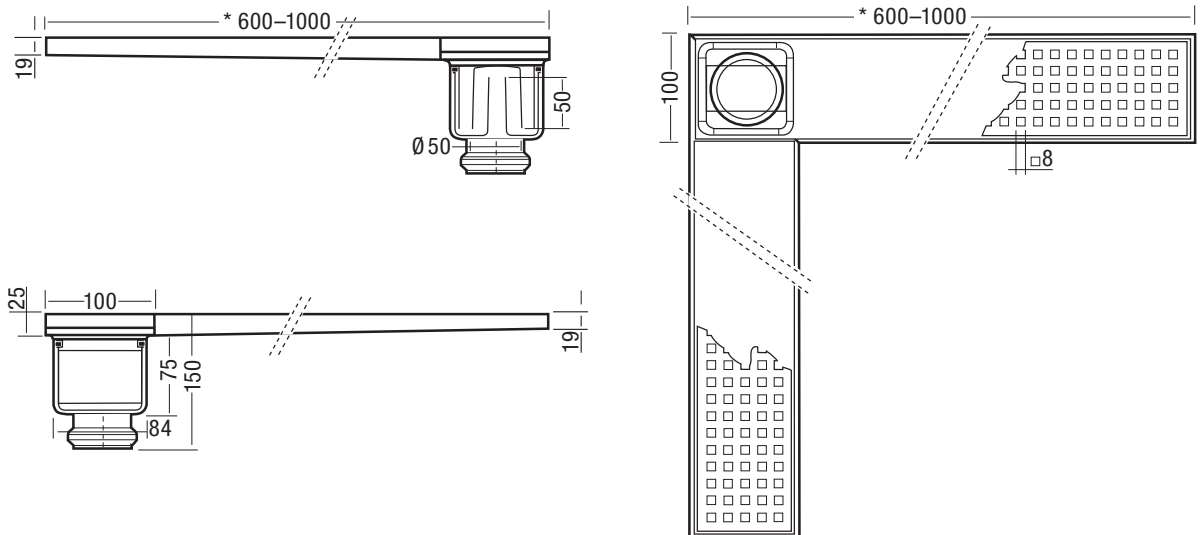
Canaleta angular: Salida vertical

- De acero inoxidable 304
- **Ancho:** 100 mm
- Bote sifónico extraíble de plástico (50 mm)
- **Capacidad de desagüe:** 35 l/min
- Con pendiente al bote sifónico
- Rejilla en una pieza
- Salida con tope de introducción y junta EPDM
- Para tubos de 50 mm
- Rejilla con orificios cuadrados de 8mm
- Medidas especiales sobre demanda

Medidas [mm]	Nº artículo	PVP Euros
600* x 600* x 100	21.ANV.600	403,39
700* x 700* x 100	21.ANV.700	412,77
800* x 800* x 100	21.ANV.800	437,57
900* x 900* x 100	21.ANV.900	456,13
1000* x 1000* x 100	21.ANV.1000	508,91



Medidas



Sobre demanda podemos suministrar este canal con salida horizontal

Canaletas para ducha en acero inoxidable diferentes diseños

gebo[®]
DRAIN

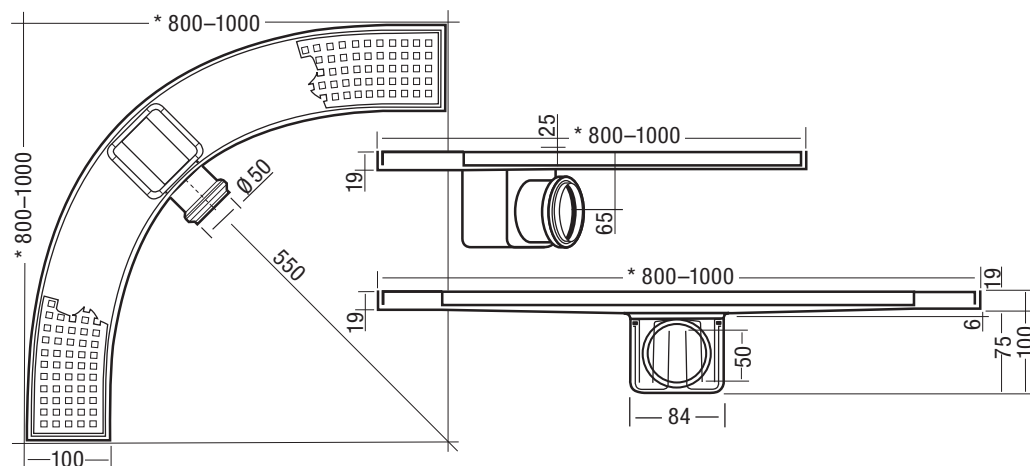
Canaleta Media Luna: Salida horizontal



- De acero inoxidable 304
- **Ancho:** 100 mm
- Bote sifónico extraíble de plástico (50 mm)
- **Capacidad de desagüe:** 35 l/min
- Con pendiente al bote sifónico
- Rejilla en una pieza
- Salida con tope de introducción y junta EPDM
- Para tubos de 50 mm
- Rejilla con orificios cuadrados de 8mm
- Medidas especiales sobre demanda

Medidas [mm]	Nº artículo	PVP Euros
800* x 100 x 100	21.ML800	1.237,07
900* x 100 x 100	21.ML900	1.297,96
1000* x 100 x 100	21.ML1000	1.358,84

Medidas



Canaletas para ducha en acero inoxidable diferentes diseños

Canaleta opaca: Modelo angular

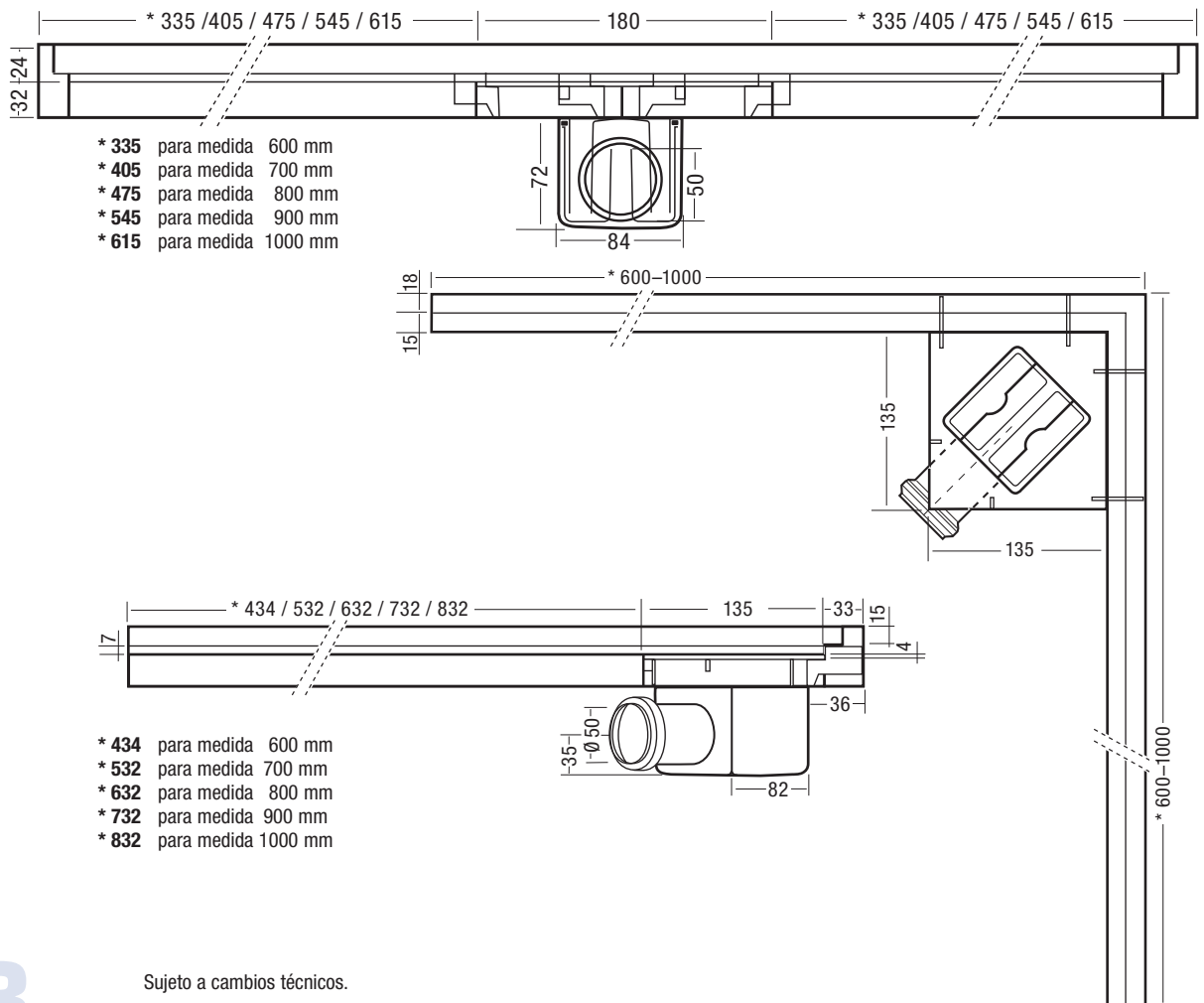


- De acero inoxidable AISI 304, regulable en altura
- La salida siempre queda frontal
- De la canal de ducha sólo se ve la parte cuadrada superior de acero inoxidable
- Bote sifónico extraíble de plástico (50 mm)
- Salida con tope de introducción y junta EPDM para tubo de PE 50 mm
- **Capacidad de desagüe:** 25 l/min
- **Con soporte de anclaje**

Medidas [mm]	Nº artículo	PVP Euros
600	21.621.600	consultar
700	21.621.700	974,16
800	21.621.800	1.073,79
900	21.621.900	1.120,84
1000	21.621.1000	1.192,79



Medidas



- * 335 para medida 600 mm
- * 405 para medida 700 mm
- * 475 para medida 800 mm
- * 545 para medida 900 mm
- * 615 para medida 1000 mm

- * 434 para medida 600 mm
- * 532 para medida 700 mm
- * 632 para medida 800 mm
- * 732 para medida 900 mm
- * 832 para medida 1000 mm

Canaletas para ducha en acero inoxidable diferentes diseños

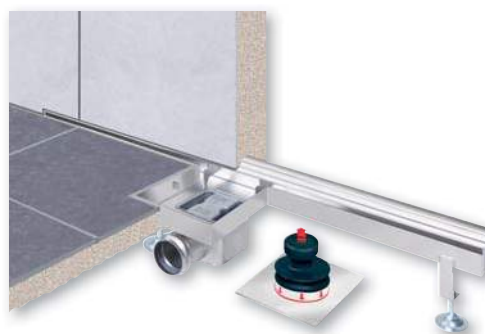
gebo[®]
DRAIN

Canaleta opaca: Modelo recto

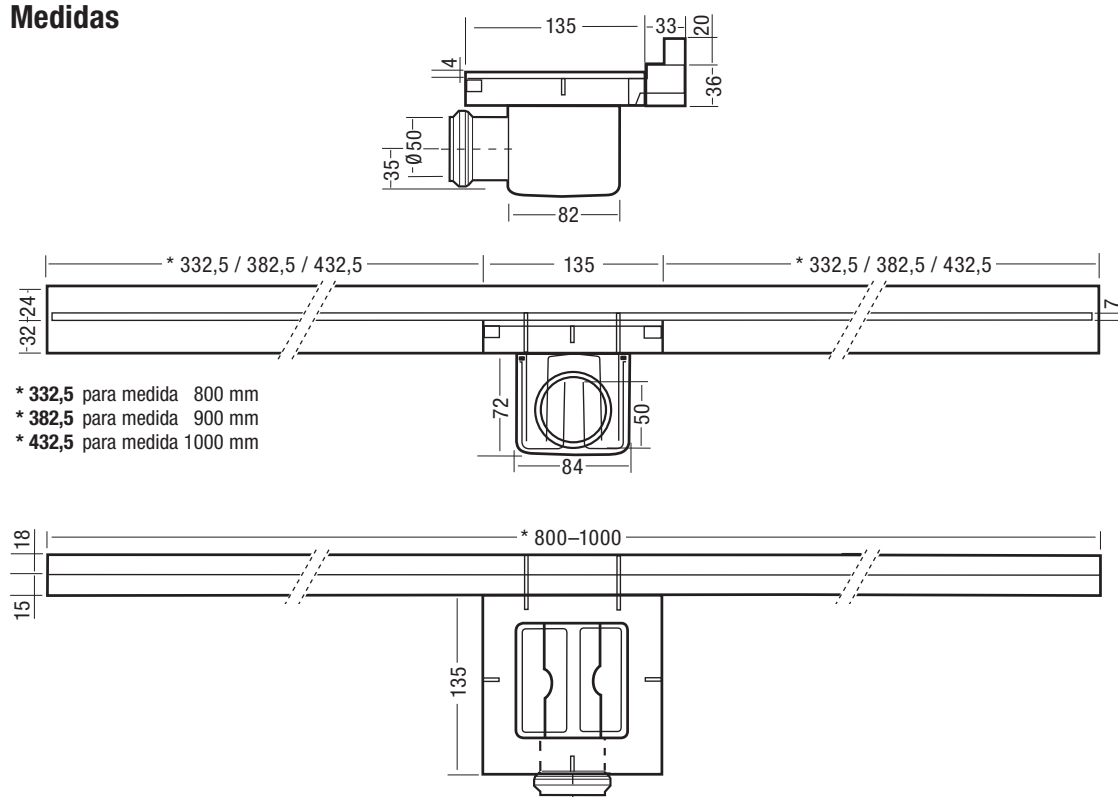


- De acero inoxidable AISI 304, regulable en altura
- La salida siempre queda frontal
- De la canal de ducha sólo se ve la parte cuadrada superior de acero inoxidable
- Bote sifónico extraíble de plástico (50 mm)
- Salida con tope de introducción y junta EPDM para tubo de PE 50 mm
- **Capacidad de desagüe:** 25 l/min
- **Con soporte de anclaje**

Medidas [mm]	Nº artículo	PVP Euros
800	21.620.800	747,58
900	21.620.900	798,73
1000	21.620.1000	875,45



Medidas



Canaletas para ducha en acero inoxidable diferentes diseños

Modulares para duchas colectivas

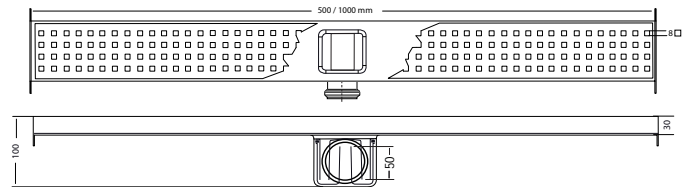
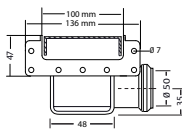
- Tramos de canales en acero inoxidable 304
- Ancho: 100mm
- Longitud: 500 y 1000mm
- Con y sin salida
- Acoplables mediante junta de estanqueidad de vitón
- Capacidad de desagüe: 30l/min.
- Rejilla con orificios cuadrados de 8mm
- 2 modelos: con bote sifónico extraíble o sifón membrana



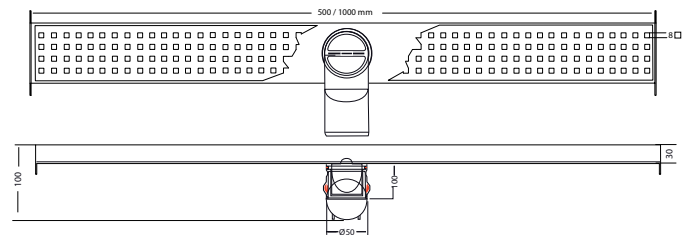
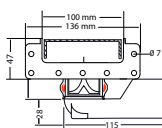
Medidas [mm]	Nº artículo	PVP Euros
Tramo 500x100 sin salida	21.544.500	230,63
Tramo 1000x100 sin salida	21.544.1000	311,40
Tramo 500x100 salida horizontal	21.545.500	293,97
Tramo 1000x100 salida horizontal	21.545.1000	380,63
Tramo 500x100 con codo	21.546.500	259,48
Tramo 1000x100 con codo	21.546.1000	345,94
Tapa final 100mm	21.544.100	24,04
Junta de vitón 100mm, incluye tornillos	21.544.101	15,17



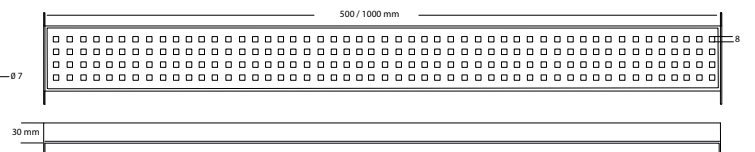
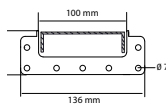
21.545.500 + 21.545.1000



21.546.500 + 21.546.1000



21.544.500 + 21.544.1000



21.544.100 + 21.544.101

Canaletas de ducha en acero inoxidable para baldosas

gebo[®]
DRAIN

Datos de interés:

- Todos los Canaletas son de acero inoxidable AISI 304.
- Todos los cuerpos de acero inoxidable están fabricados mediante proceso de embutición profunda.
- Las soldaduras de los distintos componentes se hace mediante soldadura TIG.
- Todas las piezas se tratan con arena tras el proceso de soldadura por lo cual tienen una superficie homogénea.
- Junta de goma labial de EPDM.
- La temperatura máxima que resisten es de 90°C.
- Los cierres de agua son de plástico (polipropileno), extraíbles y fáciles de limpiar.
- **Recubrimiento de arena para una mejor adhesión al cemento.**
- Todos los productos están sujetos individualmente a la ISO 9002.



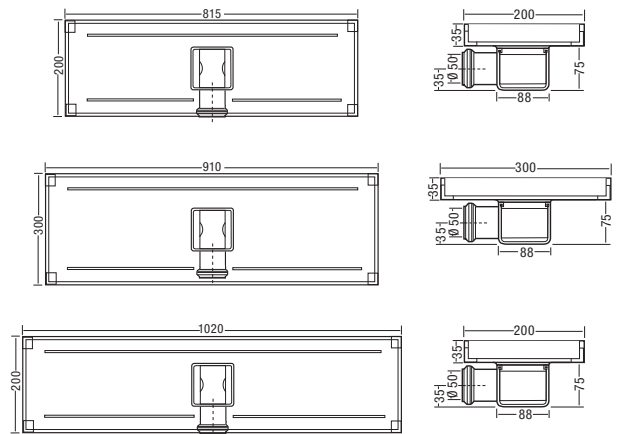
Canaletas de ducha en acero inoxidable para baldosas

Canaleta azulejo: Salida horizontal



- De acero inoxidable 304
- Bote sifónico extraíble de plástico (50 mm)
- **Capacidad de desagüe:** 35l/min
- Con pendiente al bote sifónico
- Fácilmente desmontable (con llave)
- Salida con tope de introducción y junta EPDM
- Para tubos de 50mm
- Medidas especiales sobre demanda
- **Con soporte de anclaje**

Medidas



Medidas [mm]	Nº artículo	PVP Euros
815 x 200 x 110	21.CT815	727,70
910 x 300 x 110	21.CT910	849,57
1020 x 200 x 110	21.CT1020	876,22

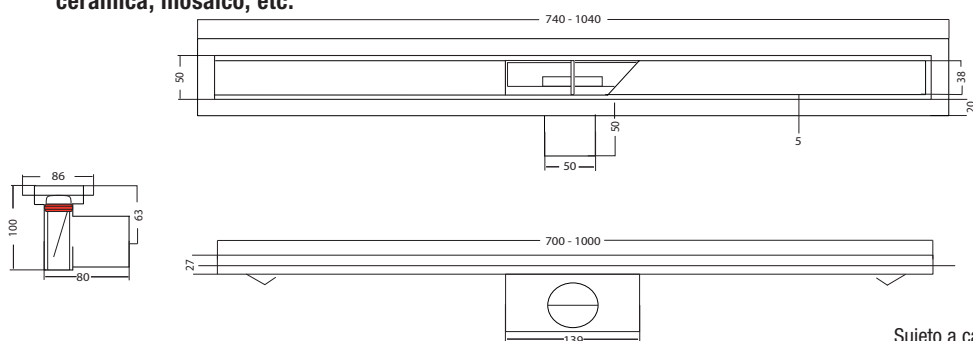
Canaleta azulejo 50: Salida horizontal



- Canaleta de acero inoxidable AISI 304
- Con aleta de asentamiento
- Ancho: 50mm
- Altura: 100mm
- Longitud de 600 hasta 1000mm
- Sifón extraíble de ABS
- **Capacidad de desagüe:** 30l/min.
- **Salida horizontal para tubo de 50mm**
- Incluye manguito de conexión especial con junta de goma
- **Fondo de la tapa extraíble: 13mm, ideal para la mayoría de azulejos, mármol, piedra, suelos de cerámica, mosaico, etc.**

Medidas

Medidas [mm]	Nº artículo	PVP Euros
600 x 50	21.654.600	442,77
700 x 50	21.654.700	454,27
800 x 50	21.654.800	465,77
900 x 50	21.654.900	477,27
1000 x 50	21.654.1000	488,77



Sujeto a cambios técnicos.

Canaletas para ducha en plástico ABS



Datos de interés:

- Todas las canaletas de plástico son de ABS (Acrylnitril-Butadien-Styrol) y pertenecen a los termoplásticos.
- La temperatura máxima que resisten es de 60°C.
- Alta dureza de la superficie.
- Resistente a golpes.
- Superficie mate y resistente al rayado
- **Recubrimiento de arena para una mejor adhesión al cemento.**



Canaletas para ducha en plástico ABS

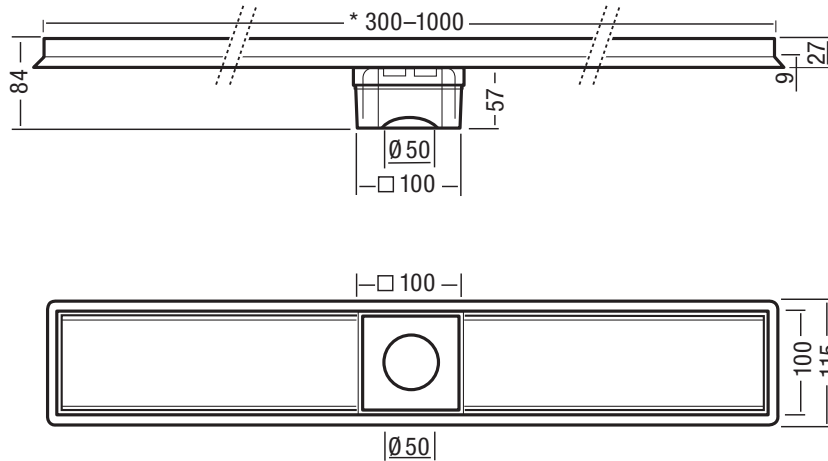
Canaletas de ducha de ABS con rejilla de acero inoxidable: Salida vertical



- Cuerpo de ABS
- Rejilla de acero inoxidable 304
- Con aleta de asentamiento
- Salida vertical Ø 50 mm
- **Capacidad desagüe:** 25 l/min
- Con pendiente al bote sifónico
- Rejilla con aperturas cuadradas de 8mm

Medidas [mm]	Nº artículo	PVP Euros
300* x 100 x 84	21.CV300ABS	116,49
400* x 100 x 84	21.CV400ABS	130,79
500* x 100 x 84	21.CV500ABS	141,60
600* x 100 x 84	21.CV600ABS	171,84
700* x 100 x 84	21.CV700ABS	196,80
800* x 100 x 84	21.CV800ABS	235,19
900* x 100 x 84	21.CV900ABS	237,85
1000* x 100 x 84	21.CV1000ABS	256,30

Medidas



Adaptador: para salida horizontal

- Las canaletas en plástico ABS se suministran con un adaptador a salida horizontal.

Complementos

Datos de interés:

- Para complementar nuestra gama de sumideros y canales les ofrecemos productos complementarios en acero inoxidable y aluminio.
- Todos los complementos y otros productos de acero inoxidable son en calidad AISI 304.



Complementos

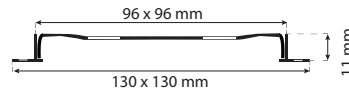
Marco y rejilla

- Marco y rejilla de acero inoxidable 304
- Altura 11mm
- Espesor 2mm
- Ideal para reformas

Medidas [mm]	Nº artículo	PVP Euros
96 x 96	21.324.096	72,21
146 x 146	21.324.146	73,80
196 x 196	21.324.196	82,00



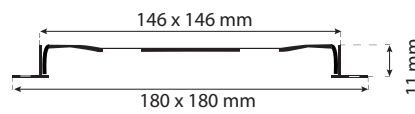
21.324.096



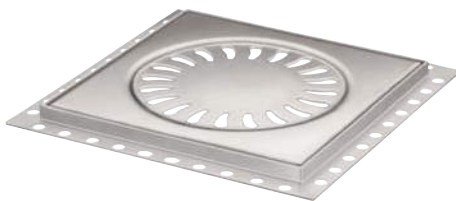
■ 96 x 96mm



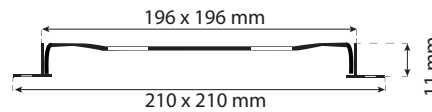
21.324.146



■ 146 x 146mm



21.324.196



■ 196 x 196mm



Complementos

Rejillas con o sin marco en acero inoxidable

Medidas [mm]	Nº artículo	PVP Euros
1000 x 100	21.CR1000	68,88
1000	21.CA1000*	consultar

*solo marco

21.CR1000: Rejilla

- Rejilla de acero inoxidable 304
- Ancho: 100 mm
- Largo: 1000 mm
- Rejilla en una pieza
- Rejilla con orificios cuadrados de 8 mm



21.CA1000: Marco para rejilla 21.CR1000

- Marco de acero inoxidable 304
- 2 unidades
- Largo: 1000 mm



Sumideros en aluminio

21.10 - 21.30

- Sumidero de aluminio
- Diferentes medidas
- Salida vertical
- Con vaso sifónico



Medidas [mm]	Altura [l/min]	Salida [mm]	Nº artículo	PVP Euros
10 x 10	47	40	21.10	7,02
15 x 15	62	50	21.15	9,53
20 x 20	65	75	21.20	17,22
25 x 25	70	75	21.25	25,88
30 x 30	65	90	21.30	36,34

Soportes en acero inoxidable para aire acondicionado

22.470475

- Acero inoxidable AISI 304
- Espesor: 1.5 mm
- Capacidad de carga: 125 kg
- Altura 470 mm
- Longitud 475 mm
- Juego dos unidades
- Tornillo banquero DIN 571, acero inoxidable A2
- Arandela DIN 9012/8
- Tacos ø 10 mm

Medidas [mm]	Nº artículo	PVP Euros
470 x 475	22.470475	195,06



Complementos

Láminas de impermeabilización

- Sistema de impermeabilización alrededor de la canal
- Sellado óptimo mediante cinta de butilio
- Material: Poliéster no-tejido
- Temperatura: -40 hasta 90 °C
- La lámina viene preparada con el hueco en el centro para una rápida y fácil instalación

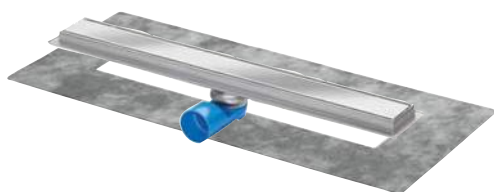


Pack canal con lámina



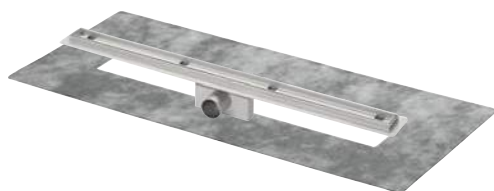
Canal 100 (ver página 30/31) con lámina

Medidas [mm]	Nº artículo	PVP Euros
700 x 300	22.CL/CV500LM	299,30
800 x 300	22.CL/CV600LM	306,48
900 x 300	22.CL/CV700LM	314,68
1000 x 300	22.CL/CV800LM	323,90
1100 x 300	22.CL/CV900LM	339,28
1200 x 300	22.CL/CV1000LM	350,55



Canal 70 (ver página 28) con lámina

Medidas [mm]	Nº artículo	PVP Euros
700 x 300	21.623.500/503LM	297,25
800 x 300	21.623.600/603/606LM	304,43
900 x 300	21.623.700/703/706LM	312,63
1000 x 300	21.623.800/803/806LM	321,85
1100 x 300	21.623.900/903/906LM	337,23
1200 x 300	21.623.1000/1003/1006LM	348,50



Canaleta azulejo 50 (ver página 42) con lámina

Medidas [mm]	Nº artículo	PVP Euros
800 x 300	21.654.600LM	470,48
900 x 300	21.654.700LM	483,80
1000 x 300	21.654.800LM	497,64
1100 x 300	21.654.900LM	511,07
1200 x 300	21.654.1000LM	524,70

Complementos

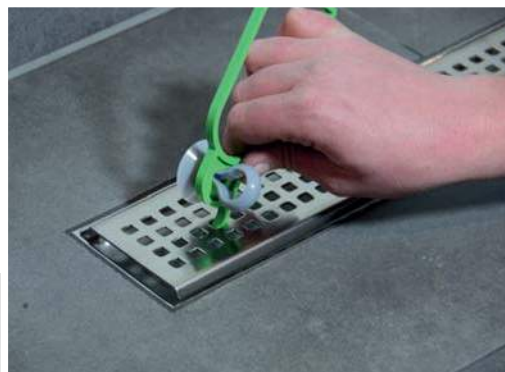
Herramienta multifunción de plástico

- Herramienta multifunción
- Material POM
- Gancho para levantar rejillas, pinza para sacar sifones y ventosa para levantar tapas



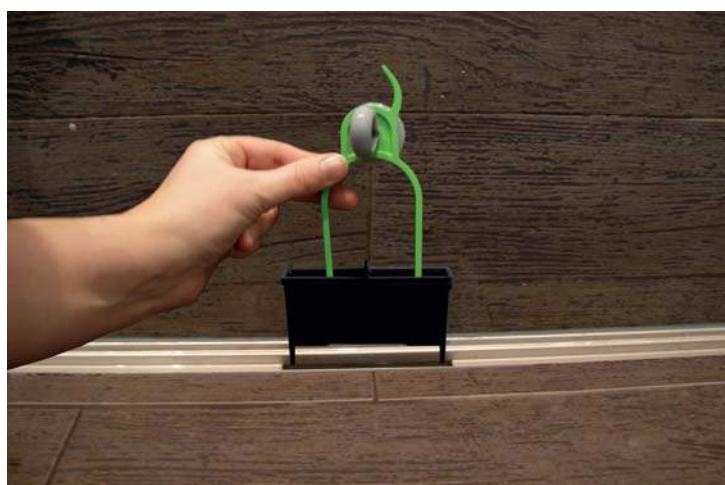
Medidas [mm]	Nº artículo	PVP Euros
300 x 300	21.111.1959.3	10,25

NOVEDAD



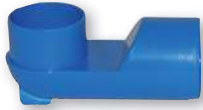
Ventosa

Gancho



Pinza

Complementos



21.111.5050

- Codo ABS 50mm para salida horizontal
- PVP Euros 8,82



21.111.5040.1

- Reductor ABS 50/40mm
- PVP Euros 2,87



21.111.7575

- Codo ABS 75mm para salida horizontal
- PVP Euros 13,17



21.111.6213.001

- Ventosa con disco de caucho \varnothing 120mm y doble asa antibloqueo
- PVP Euros 87,28

Nuevo sistema sifónico con membrana de silicona

21.111.623

- Bote sifónico de ABS \varnothing 50mm
- Membrana de silicona
- Junta torica EPDM
- 10 años de garantía
- Capacidad de desagüe 30-35 l/min
- Resistente al ácido clorhídrico (sulfumán) y al hipoclorito sódico (lejía)
- Resiste temperaturas de 200°C
- Más higienico (no se estanca el agua)
- Fácil de limpiar

PVP Euros 14,76



Disponibilidad de rejillas sueltas para sumideros y canaletas.
Consultar modelos.



gebo[®] DRAIN

Otros productos GEBO:



gebo[®]

Gebo Ibérica sau
08800 Vilanova i La Geltrú (Spain)

Tel 00 34 938115060
Fax 00 34 938115061

Email gebo@gebo.es
Internet www.gebo.es